



# **Tandem 717**

**Combination Kit - Diesel**

**Kit de Combinaison - Diesel**

**Service Parts List**

**Liste des pièces d'entretien**

## Topic / Matière

Air Top 2000 Bunk Heater / Chauffage de Couchette . . . . .	Page 4
Parts for heater / Pièces pour le réchauffeur . . . . .	Figure 1 - 2
Parts for fuel supply / Pièces afférentes au alimentation en combustible . . . . .	Figure 3
Electrical parts / Pièces électriques . . . . .	Figure 4
Parts for exhaust system / Pièces afférentes au système d'échappement . . . . .	Figure 5
Parts for combustion air system / Pièces afférentes au système d'air comburant . . . . .	Figure 5
Parts for warm air system / Pièces afférentes au système de chauffage . . . . .	Figure 5
TSL 17 Coolant Preheater / Préchauffage de liquide de refroidissement TSL 17 . . . . .	Page 12
Diagnostic Tools / Outils Diagnostiques . . . . .	Page 18

For additional accessory parts refer to the accessories catalogue.  
 Pour d'autres accessoires consulter le catalogue d'accessoires.

## For replacement heater see / Pour le réchauffeur de rechange voyez:

Air Top 2000 D . . . . 12 V Diesel . . . . .	Page 4
TSL 17 . . . . . 12 V Diesel . . . . .	Page 14

Column A/N: Indicates which parts are modified, which parts are new:  
 A = modification N = new part

Column Description: Sub-assemblies or components (marked by a point) - offset to the right - are contained in the assembly which is offset one point less.

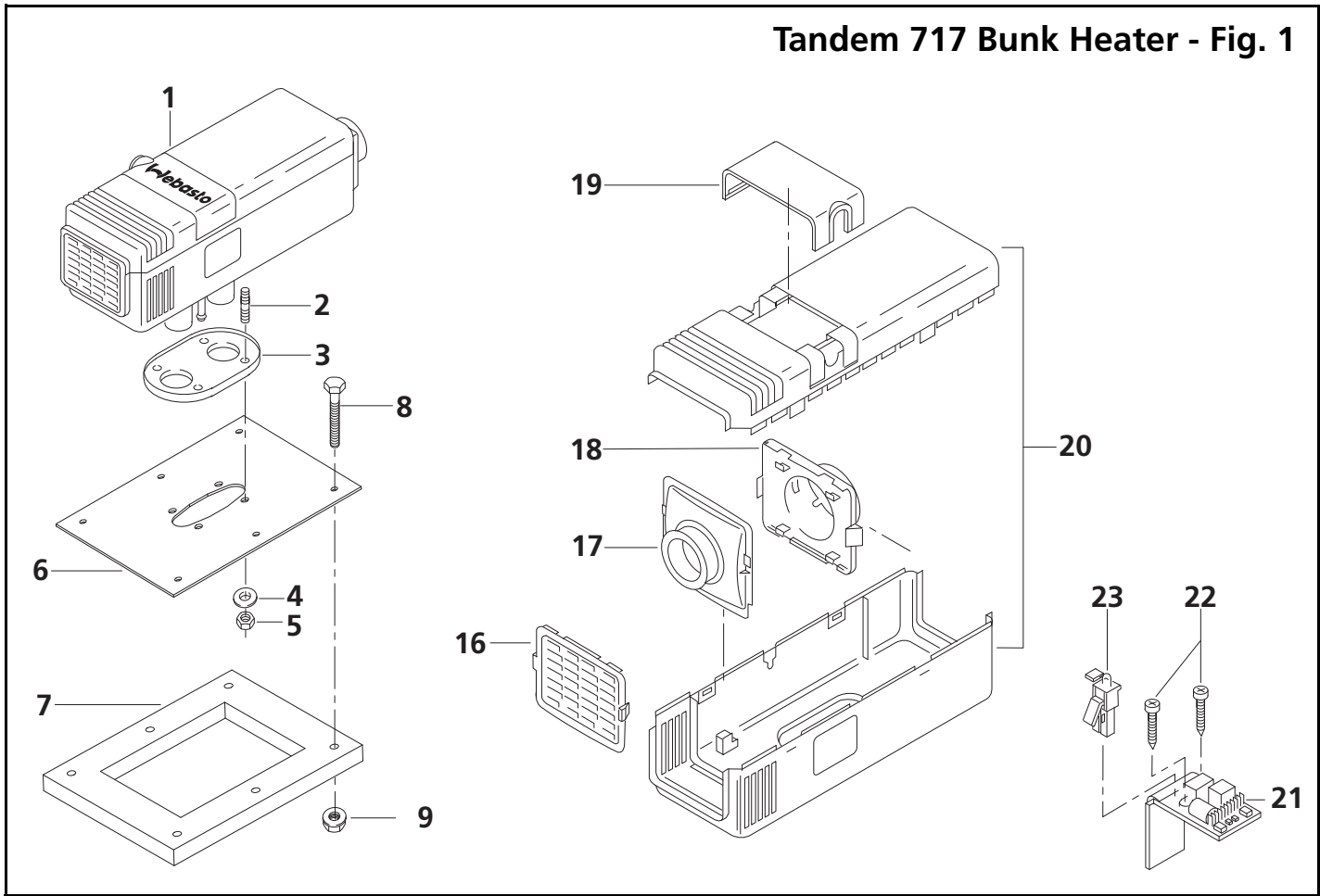
Example:  
 fuel pump = assembly  
 • solenoid valve = sub-assembly  
 • • gasket = component

The parts dependent on voltage are marked: 12 Volt with red label or dot  
 24 Volt with green label or dot

- Séparation A/N: Afin de mettre en évidence les nouvelles pièces et les pièces transformées, vous trouverez le repère suivant:  
A = transformation N = nouvelles pièces
- Désignation abrégée: Les sous-ensembles marqués par points sont inclus dans les pièces les précédant et étant précédés d'un nombre de points inférieurs ou d'aucun point.
- Exemple:  
pompe à combustible = pièce principale  
• électrovanne = sous-ensemble inclus dans la pompe à combustible  
• • joint torique = inclus dans l'électrovanne
- Pièces différentes selon tension 12 ou 24 volts: 12 volts avec inscription rouge ou point rouge  
24 volts avec inscription verte ou point vert

Subject to modification / Sous réserve de modifications

# Tandem 717 Bunk Heater - Fig. 1



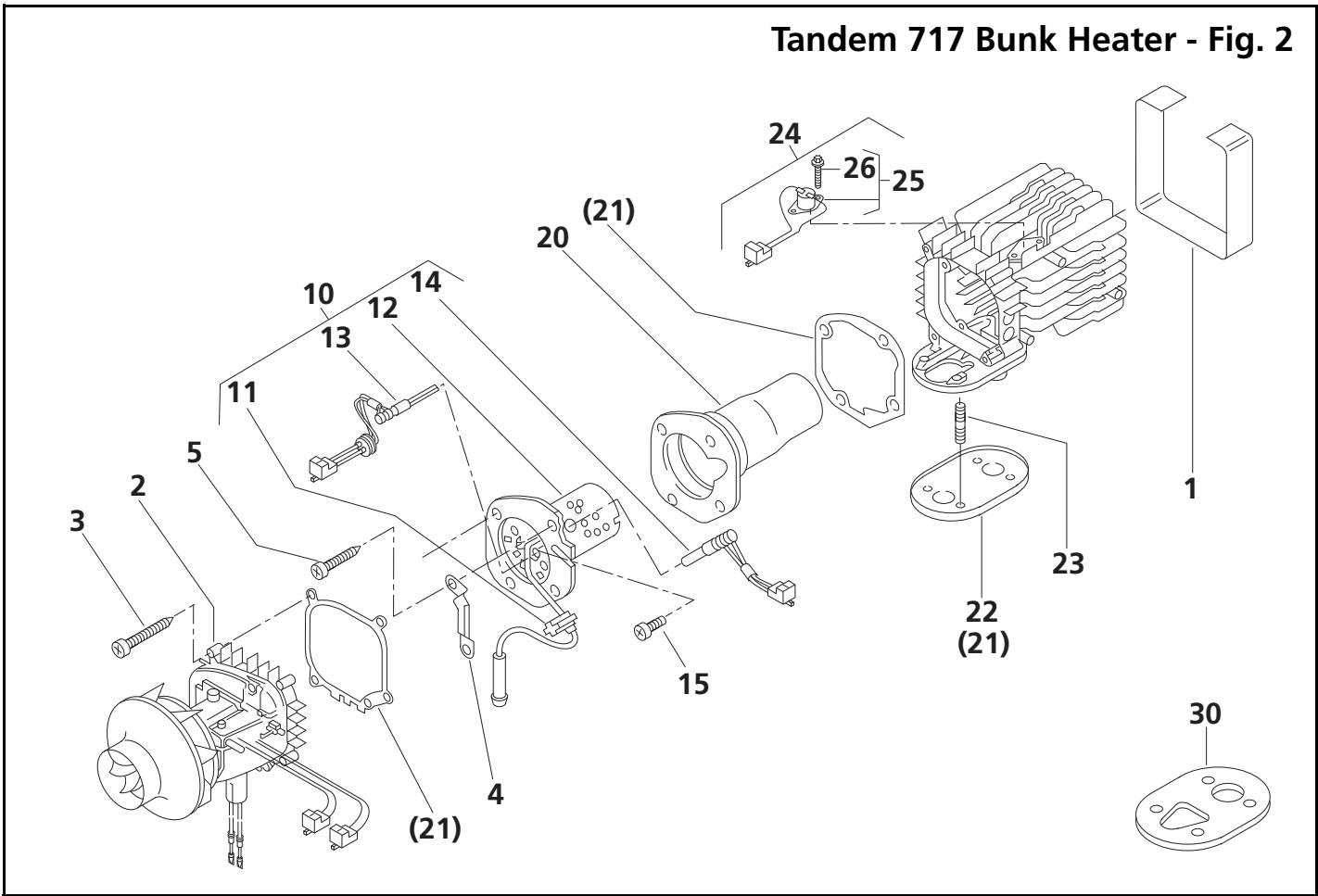
Item Repère	Quantity Nombre	Part No. Référence	A/N	Description Désignation	Remarks Remarques
	Diesel				
<b>Air Top 2000 B/D Heaters / Réchauffeur</b>					
1	1	9000563		Air Top 2000 D - 12 V replacement heater réchauffeur de rechange	

**Gasket 29620A must be renewed upon each removal and reinstallation of the heater.**  
**Lors du démontage et du montage de l'appareil de chauffage, il faut remplacer la joint 29620A.**

Item Repère	Quantity Nombre	Part No. Référence	A/N	Description Désignation	Remarks Remarques
	Diesel				
<b>Parts for heater / Pièces pour le réchauffeur</b>					
2	4	30606		stud bolt dacromet boulon fileté dacromet M6 x 31 8.8	dacromet-coated for increased corrosion protection / enduit dacromet pour une résistance à la corrosion plus élevée
3	1	29620		gasket joint	Gasket between heater and mounting plate. Contained in gasket kit 82302A. Etanchement entre l'appareil chauffant et la plaque la montée. Inlus dans le kit 82302A.
4	4	35814		washer rondelle M6.4 DIN 9021	
5	4	35795		nut - hexagon écrou 6 pans M6 DIN 934	
6	1	900700		mounting plate plat de support Air Top 2000, 3500, 5000	

Item Repère	Quantity Nombre	Part No. Référence	A/N	Description Désignation	Remarks Remarques
	Diesel				
7	1	902001		<ul style="list-style-type: none"> <li>• base gasket, foam</li> <li>• joint basé</li> </ul>	
8	6	902719		bolt - hexagon head vis à tête 6 pans	1/4-20 x 2in.
9	6	902722		nut - kep écrou - kep	1/4-20
10-15					
16	1	29716		inlet and outlet screen grille d'entrée et de sortie d'air	
17	1	1320121		air inlet ring bague d'entrée d'air	
18	1	29848		heating air inlet and discharge nozzle buse d'aspiration et d'évacuation d'air de chauffage	reducing adapter from heater to Ø 60 raccord de réduction de l'appareil de chauffage au Ø 60
19	1	1319621		top cover couverture supérieure	
20	1	82282		enclosure - upper and lower la clôture - ci-dessus et ci-dessous	change in pairs à échanger per paires
21	1	9005011		SG 1574 - 12 V	electronic control unit boîtier de commande
22	2	84788	A	screw vis	3.5 x 13 DIN 7981
23	1	1322750		temperature sensor détecteur de température	inside the heater dans l'appareil de chauffage

## Tandem 717 Bunk Heater - Fig. 2



Item Repère	Quantity Nombre	Part No. Référence	A/VN	Description Désignation	Remarks Remarques
	Diesel				
1	1	34473		sound deadening mat isolation acoustique	
2	1	9004639		drive assy ensemble mécanique	12 V
3	5	37592		torx screw vis torx	EJOT PT WN 1552 DG 50 x 30
4	1	34517		air guiding plate tôle de guidage de l'air	
5	4	86887		torx screw vis torx	EJOT PT WN 1552 DG 40 x 14
6-9					
10	1	65787	A	burner insert with flame detector, glow pins - 12 V élément de brûleur avec contrôleur de flammes, point de préchauffage - 12 V	
11	1	29845		<ul style="list-style-type: none"> <li>• socket</li> <li>• douille</li> </ul>	
12	1	1322924		<ul style="list-style-type: none"> <li>• burner insert without flame detector, glow pins</li> <li>• l'élément de brûleur, sans détecteur de flamme ou allumage électronique</li> </ul>	*
13	1	82306	A	<ul style="list-style-type: none"> <li>• flame detector</li> <li>• détecteur de flamme</li> </ul>	*
14	1	84906	A	<ul style="list-style-type: none"> <li>• ceramic igniter</li> <li>• allumage électronique céramique</li> </ul>	12 V *
15	1	448982	A	oval head screw vis à tête bombée	ISO 7045 M4 x 8 self-locking autobloquant
16-19					
20	1	82284		burner tube tube de combustion	*
21	1	82302		gasket set jeu de joints	

Item Repère	Quantity Nombre	Part No. Référence	A/N	Description Désignation	Remarks Remarques
	Diesel				
22	1	29620		<ul style="list-style-type: none"> <li>gasket</li> <li>joint</li> </ul>	Gasket between heater and mounting plate. Contained in gasket kit 82302A. Etanchement entre l'appareil chauffant et la plaque la montée. Inclus dans le kit 82302A.
23	4	30606		stud bolt dacromet M6 x 31 8.8 boulon fileté dacromet	dacromet-coated for increased corrosion protection / enduit dacromet pour une résistance à la corrosion plus élevée
24	1	30605		heat exchanger échangeur de chaleur	*
25	1	82305		<ul style="list-style-type: none"> <li>overheat temperature limiter</li> <li>limiteur de température</li> </ul>	includes 66459B inclut 66459B
26	2	66459		<ul style="list-style-type: none"> <li>torx screw EJOT PT WN 1552 DG 30 x 6</li> <li>vis torx</li> </ul>	order 82305B ordre 82305B
30	X	82227		spacer plate, thickness: 6mm plaque d'entretoise, épaisseur : 6mm	Optional, for height compensation Optionnel, pour l'ajustage de hauteur

\* Upon each removal and reinstallation of the drive unit be sure to renew the seals and gaskets using those contained in the gasket kit.

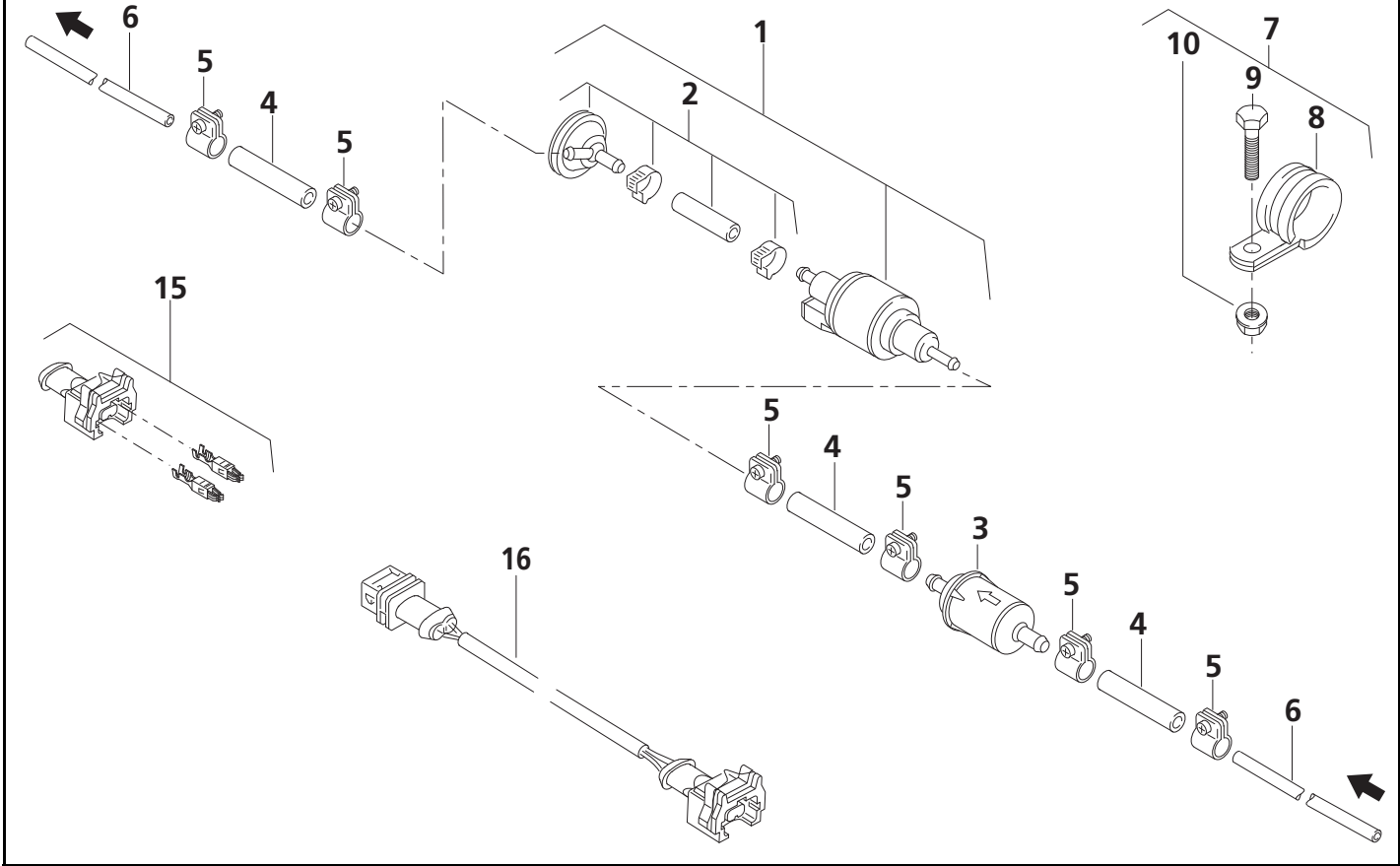
Please include gasket kit 82302 with your order.

\* Lors du démontage et du montage de l'entraînement, il faut remplacer les joints contenus dans la jeu de joints.

Veillez commander le jeu de joints 82302.

X = Quantity as required / Nombre suivant les besoins

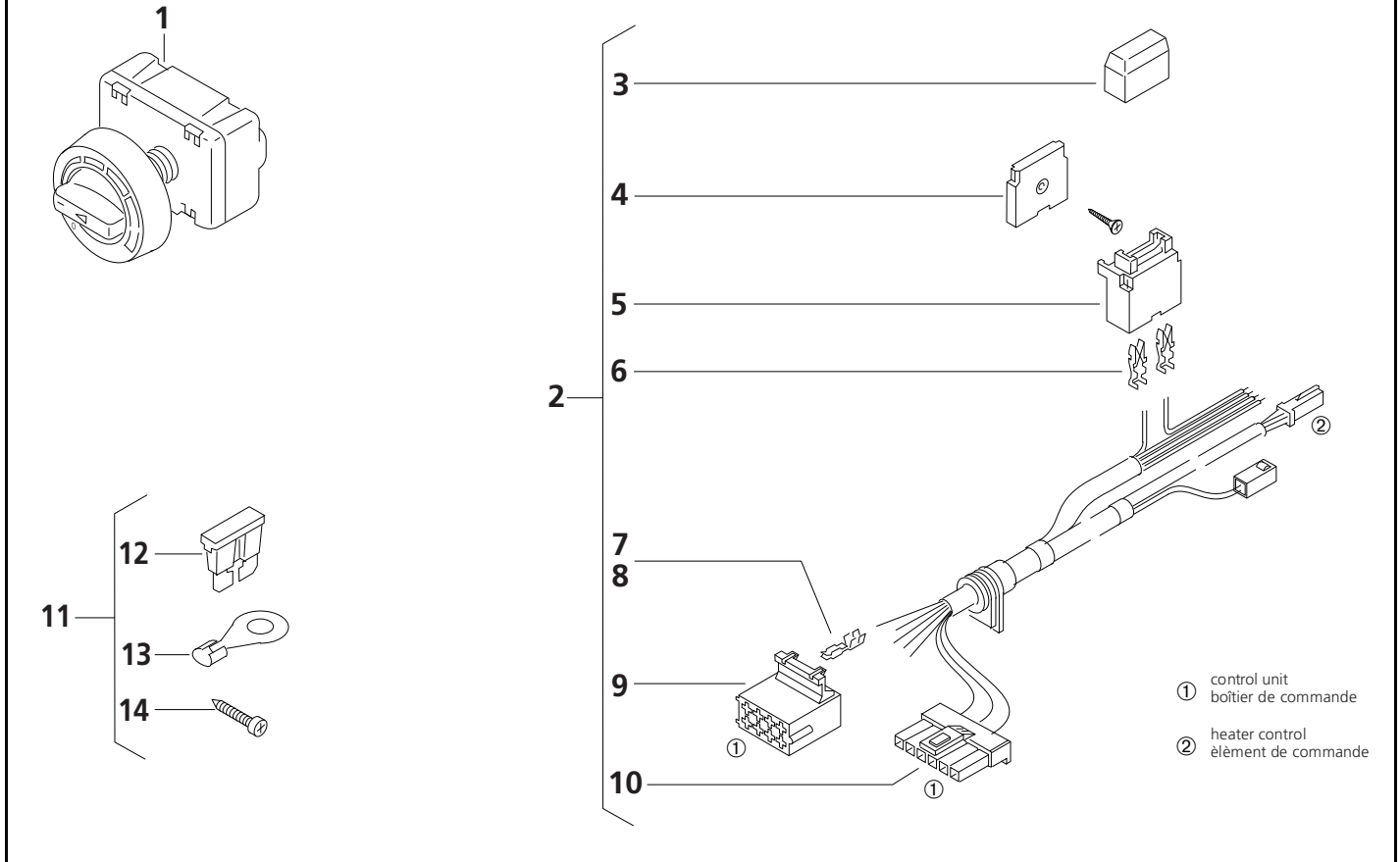
**Tandem 717 Bunk Heater - Fig. 3**



Item Repère	Quantity Nombre	Part No. Référence	AVN	Description Désignation	Remarks Remarques
	Diesel				
1	1	85106		dosing pump pompe doseur DP 30.02 - 12 V	
2	1	478814		<ul style="list-style-type: none"> <li>damping device</li> <li>amortisseur</li> </ul>	
3	1	50487171		fuel filter filtre de combustible	
4	6	484032		fuel line connector tuyau de combustible connecteur Ø 4.5mm x 50mm lg.	
5	12	330027		hose clamp pince pour tuyau flexible Ø 10mm	
6	4 meters	9028379		fuel line tuyau de combustible Ø 2mm	per meter au Mètre
7	1	906059		installation hardware - fuel pump le matériel d'installation - pour la pompe du combustible	
8	1	21499		<ul style="list-style-type: none"> <li>P-clip</li> <li>collier</li> </ul> Ø 35mm	
9	1	902717		<ul style="list-style-type: none"> <li>bolt - hexagon head</li> <li>vis à tête 6 pans</li> </ul> 1/4-20 x 1in.	
10	1	902722		<ul style="list-style-type: none"> <li>nut - kep</li> <li>écrou - kep</li> </ul> 1/4-20	
11-14					
15	1	5000756		plug connector douille à cosses femelles 2 pole, 2.8 2 poteau, 2.8	for fuel pump pour la pompe du combustible
16	1	905777		extension harness - fuel pump harnais de prolongement - pompe du combustible 500mm lg.	optional item - not included in kit l'article optionnel - non inclus dans le kit

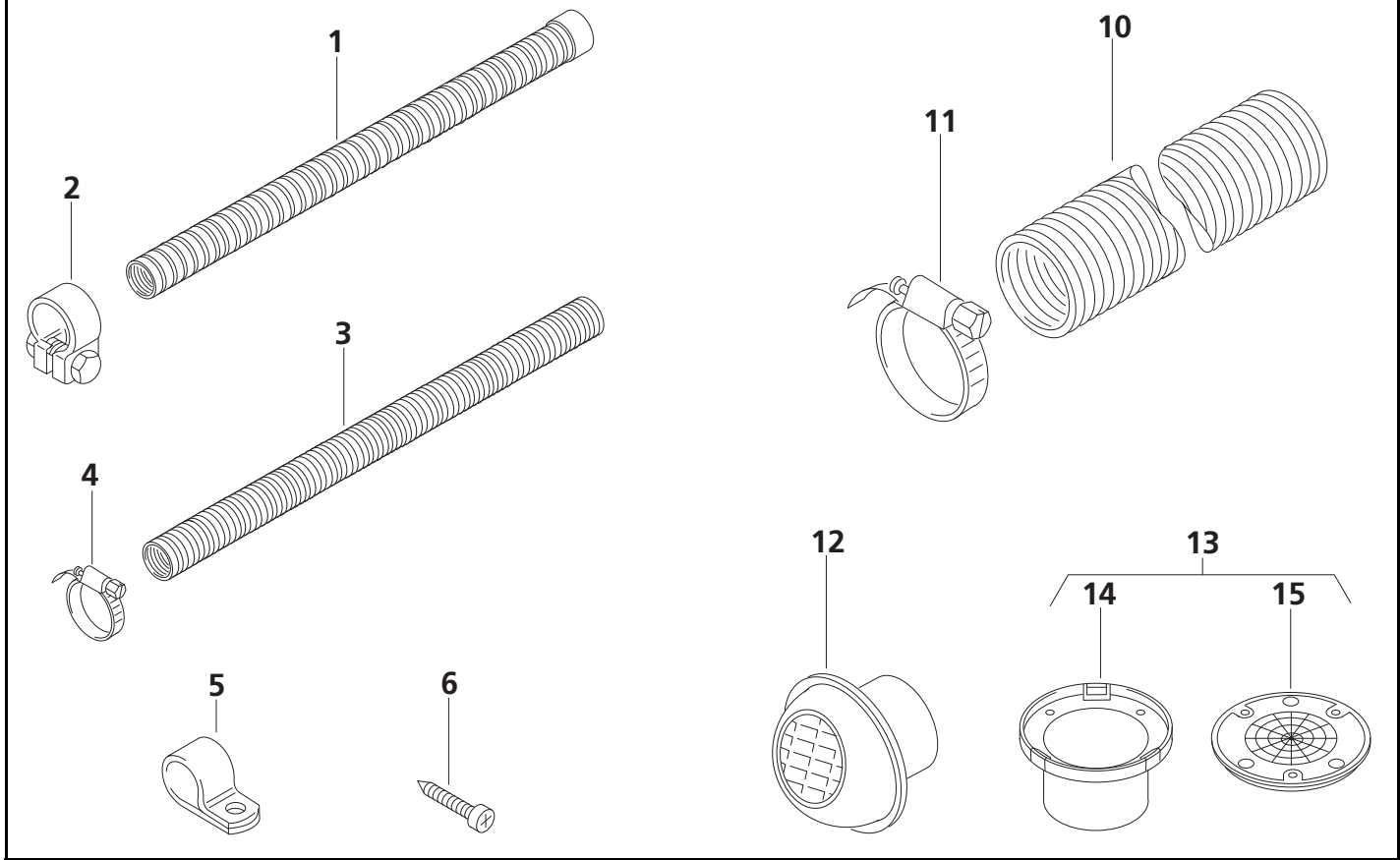


# Tandem 717 Bunk Heater - Fig. 4



Item Repère	Quantity Nombre	Part No. Référence	A/N	Description Désignation	Remarks Remarques
	Diesel				
1	1	83052		heater control élément de commande	
2	1	5000149		wiring harness with fuse holder 12/24 V, 5000mm faisceau de câbles avec support de fusible	
3	1	28267		<ul style="list-style-type: none"> <li>end cover</li> <li>couvercle</li> </ul>	
4	1	28271		<ul style="list-style-type: none"> <li>connecting link</li> <li>éclisse de raccord</li> </ul>	
5	1	28264		<ul style="list-style-type: none"> <li>fuse holder</li> <li>porte-fusible</li> </ul>	
6	2	28272		<ul style="list-style-type: none"> <li>flat spring contact 1 - 2.5</li> <li>contact à ressort à lame</li> </ul>	
7	2	1321036		<ul style="list-style-type: none"> <li>flat spring contact 2.8 1 - 2.5</li> <li>contact à ressort à lame</li> </ul>	
8	4	30620		<ul style="list-style-type: none"> <li>flat spring contact 2.8 0.3 - 0.6</li> <li>contact à ressort à lame</li> </ul>	
9	1	30570		<ul style="list-style-type: none"> <li>plug connector 8 pole</li> <li>douille à cosses femelles 8 poteau</li> </ul>	
10	1	86497		<ul style="list-style-type: none"> <li>plug connector 6 pole</li> <li>douille à cosses femelles 6 poteau</li> </ul>	
11	1	5000023		electrical parts (bag) pièces électriques (sac)	
12	1	24981		<ul style="list-style-type: none"> <li>blade-type fuse, light blue 15 Amp</li> <li>fusible plat, bleu clair</li> </ul>	
13	1	901083		<ul style="list-style-type: none"> <li>ring terminal 3/8" - 12-10 AWG</li> <li>oeil</li> </ul>	
14	1	902723		<ul style="list-style-type: none"> <li>screw - pan head HD8-18x3/4</li> <li>vis - tête ronde</li> </ul>	

### Tandem 717 Bunk Heater - Fig. 5



Item Repère	Quantity Nombre	Part No. Référence	AVN	Description Désignation	Remarks Remarques
	Diesel				
1	1	50900126		flexible exhaust pipe, pipe d'échappement flexible	Ø 22mm x 1m stainless steel - with cap acier inoxydable - avec capot
2	1	70910		exhaust clamp bride d'échappement	Ø 24 - 26mm
3	1	900522		flexible pipe PAK tuyau flexible	Ø 22mm x 500mm combustion air tubing tuyauterie de combustion
4	1	901097		hose clamp pince pour tuyau flexible	Ø 23 - 32mm
5	3	405256		pipe clip collier de serrage	Ø 25mm
6	6	902723		screw - pan head vis - tête ronde	HD8-18 x 3/4
7-9					

**Parts for warm air system / Pièces afférentes au système de chauffage**

10	1	900497		flexible pipe PAK tuyau flexible	Ø 60mm x 1m
11	2	466352		hose clamp pince pour tuyau flexible	Ø 50 - 70mm DIN 3017
12	1	1322405		air outlet sortie d'air	Ø 60mm
13	1	1323041		air outlet (bag) sortie d'air (sachet)	Ø 60mm
14	1	86644		• connector • raccord	Ø 60mm
15	1	70836		• grid • grille	Ø 60mm



## Topic / Matière

TSL 17 Coolant Preheater / Préchauffage de liquide de refroidissement TSL 17 . . . . .	Page 14
Parts for heater / Pièces pour le réchauffeur . . . . .	Figure 1
Parts for fuel supply / Pièces afférentes au alimentation en combustible . . . . .	Figure 2
Electrical parts / Pièces électriques . . . . .	Figure 3
Parts for combustion air system / Pièces afférentes au système d'air comburant . . . . .	Figure 4
Parts for exhaust system / Pièces afférentes au système d'échappement . . . . .	Figure 4
Parts for heating water system / Pièces afférentes au système d'eau chaude . . . . .	Figure 4
Diagnostic Tools / Outils Diagnostiques . . . . .	Page 18

For additional accessory parts refer to the accessories catalogue.  
 Pour d'autres accessoires consulter le catalogue d'accessoires.

## For replacement heater see / Pour le réchauffeur de rechange voyez:

Air Top 2000 D . . . . 12 V Diesel . . . . .	Page 4
TSL 17 . . . . . 12 V Diesel . . . . .	Page 14

Column A/N: Indicates which parts are modified, which parts are new:  
 A = modification N = new part

Column Description: Sub-assemblies or components (marked by a point) - offset to the right - are contained in the assembly which is offset one point less.

Example:  
 fuel pump = assembly  
 • solenoid valve = sub-assembly  
 • • gasket = component

The parts dependent on voltage are marked:  
 12 Volt with red label or dot  
 24 Volt with green label or dot

Séparation A/N: Afin de mettre en évidence les nouvelles pièces et les pièces transformées, vous trouverez le repère suivant:  
A = transformation N = nouvelles pièces

Désignation abrégée: Les sous-ensembles marqués par points sont inclus dans les pièces les précédant et étant précédés d'un nombre de points inférieurs ou d'aucun point.

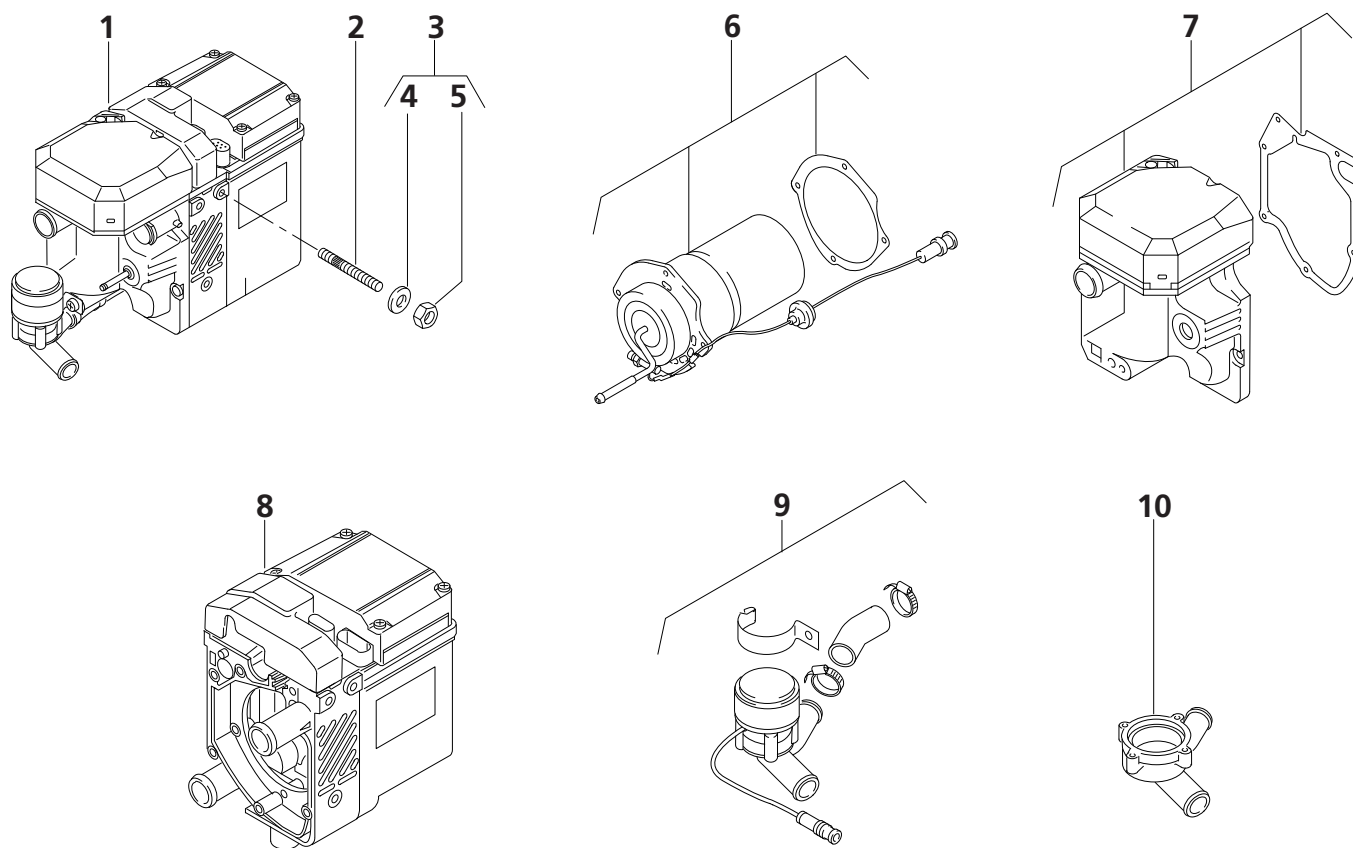
Exemple:

pompe à combustible = pièce principale  
• électrovanne = sous-ensemble inclus dans la pompe à combustible  
• • joint torique = inclus dans l'électrovanne

Pièces différentes selon tension 12 ou 24 volts: 12 volts avec inscription rouge ou point rouge  
24 volts avec inscription verte ou point vert

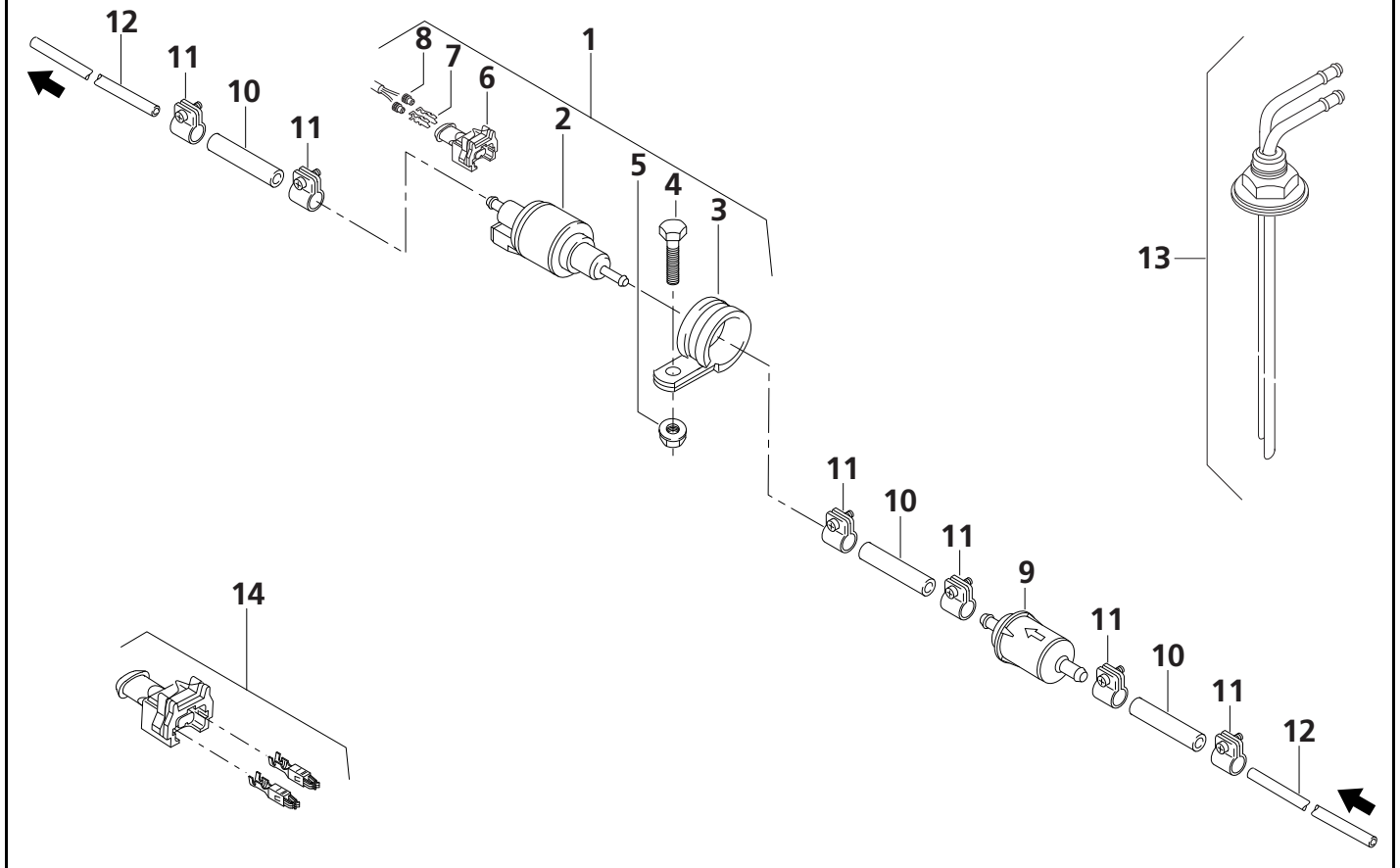
Subject to modification / Sous réserve de modifications

# Tandem 717 Engine Coolant Pre-heater - Fig. 1



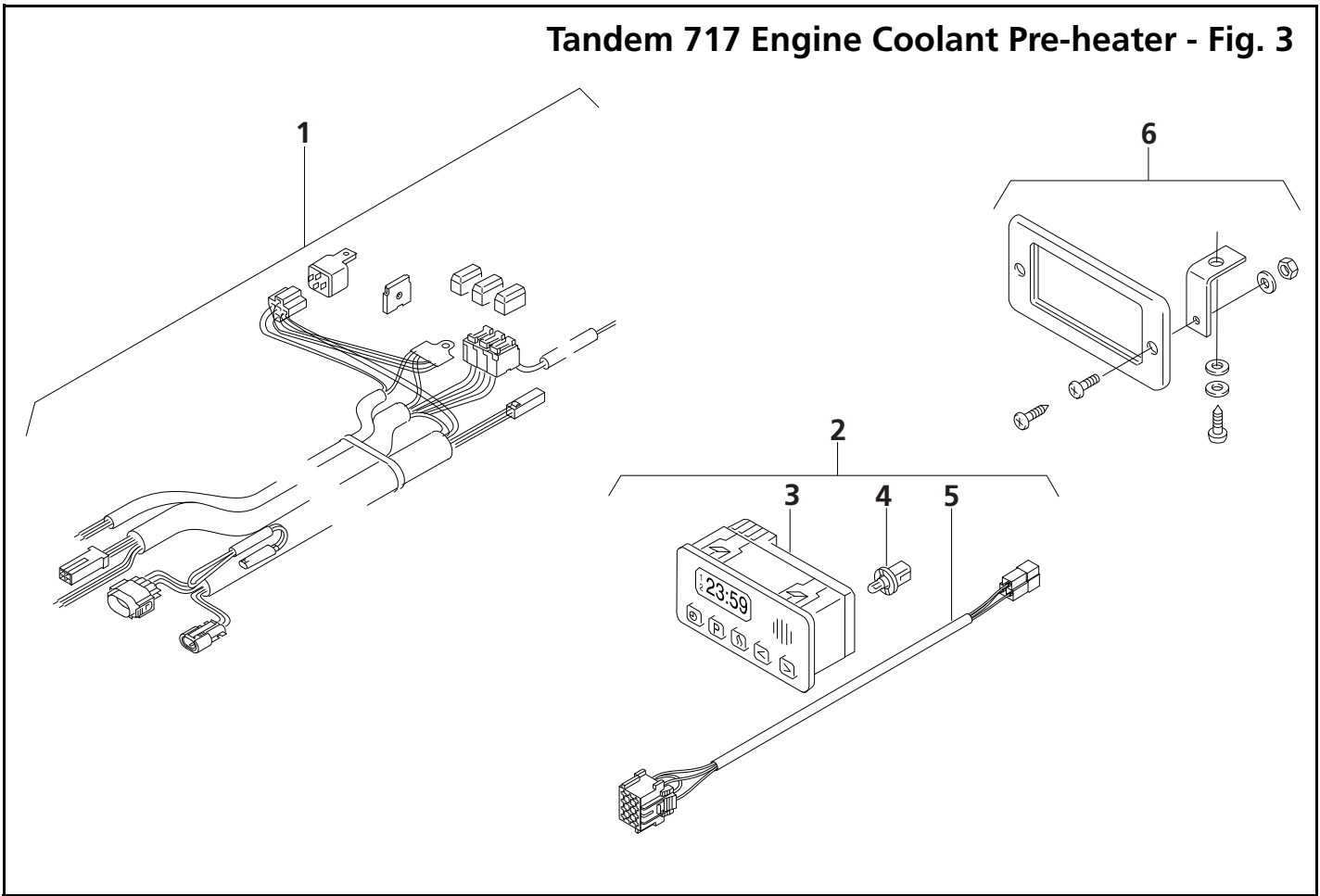
Item Repère	Quantity Nombre	Part No. Référence	AVN	Description Désignation	Remarks Remarques
	Diesel				
<b>TSL 17 - 12 Volt, Diesel Heater / Réchauffeur</b>					
1	1	89073		TSL 17 - 12 V, Diesel replacement heater réchauffeur de rechange	
<b>Parts for heater / Pièces pour le réchauffeur</b>					
2	3	91887		stud bolt dacromet boulon fileté dacromet M6 x 30.5 8.8	dacromet-coated for increased corrosion protection / enduit dacromet pour une résistance à la corrosion plus élevée
3	1	5082329		hardware kit kit de matériel	
4	3	35814		• washer • rondelle M6.4 DIN 9021	
5	3	35795		• nut - hexagon • écrou 6 pans M6 DIN 934	
6	1	92995		burner (Diesel) brûleur (Gas-oil) 12 V	with screws and gaskets / avec vis et joints
7	1	9001383		combustion air fan turbine d'air 12 V	
8	1	92998		burner head + heat exchanger + control unit tête de brûleur + échangeur de chaleur + boîtier de commande	
9	1	93008		circulation pump pompe de circulation U 4847 - 12 V	with seals and screws / avec pièces d'étanchéité et vis
10	1	9007789		pump housing Corps de pompe	for / pour U 4847

## Tandem 717 Engine Coolant Pre-heater - Fig. 2



Item Repère	Quantity Nombre	Part No. Référence	A/N	Description Désignation	Remarks Remarques
	Diesel				
1	1	906378		fuel pump kit pompe du combustible - kit	
2	1	89372	A	<ul style="list-style-type: none"> <li>dosing pump - DP 30</li> <li>12 V</li> <li>pompe doseur - DP 30</li> </ul>	
3	1	21499		<ul style="list-style-type: none"> <li>P-clip</li> <li>Ø 35mm</li> <li>collier</li> </ul>	
4	1	902717		<ul style="list-style-type: none"> <li>bolt - hexagon head</li> <li>1/4-20 x 1in.</li> <li>vis à tête 6 pans</li> </ul>	
5	1	902722		<ul style="list-style-type: none"> <li>nut - kep</li> <li>1/4-20</li> <li>écrou - kep</li> </ul>	
6	1	85002		<ul style="list-style-type: none"> <li>plug connector</li> <li>2 pole, 2.8</li> <li>douille à cosses femelles</li> <li>2 poteau, 2.8</li> </ul>	metering pump pompe de dosage
7	2	85004		<ul style="list-style-type: none"> <li>spring contact</li> <li>2.8</li> <li>ressort de contact</li> </ul>	
8	2	32099		<ul style="list-style-type: none"> <li>silicone seal</li> <li>joint de silicone</li> </ul>	
9	1	50487171		fuel filter filtre de combustible	
10	5	484032		fuel line connector tuyau de combustible connecteur Ø 4.5mm x 50mm lg.	
11	10	330027		hose clamp pince pour tuyau flexible Ø 10mm	
12	4 meters	9028379		fuel line tuyau de combustible Ø 2mm	per meter au Mètre
13	1	903237		fuel standpipe plongeur	dual double
14	1	5000756		plug connector douille à cosses femelles 2 pole, 2.8 2 poteau, 2.8	replacement kit kit de remplacement

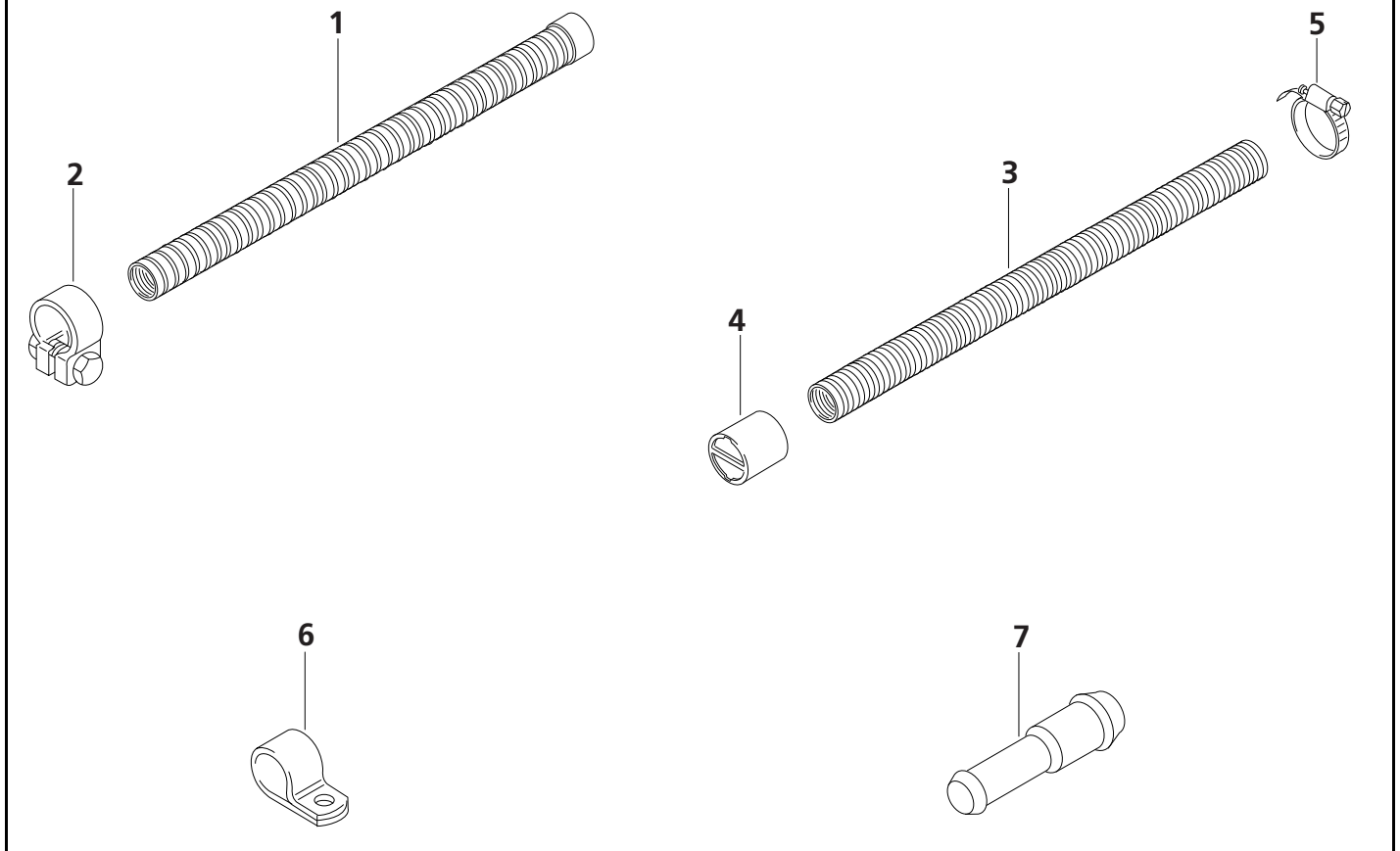
## Tandem 717 Engine Coolant Pre-heater - Fig. 3



Item Repère	Quantity Nombre	Part No. Référence	AVN	Description Désignation	Remarks Remarques
	Diesel				
1	1	906138		wiring harness faisceau des câbles	
2	1	906108		timer kit - 1531 le kit - le compte-minutes numérique - 1531	3 preset times 3 temps préaffichés
3	1	9000358		<ul style="list-style-type: none"> <li>timer 12 V</li> <li>compte-minutes numérique</li> </ul>	3 preset times 3 temps préaffichés
4	1	90807		<ul style="list-style-type: none"> <li>light bulb 12 V</li> <li>lampe</li> </ul>	
5	1	5000163		<ul style="list-style-type: none"> <li>adapter harness</li> <li>harnais d'adaptateur</li> </ul>	
6	1	474630		mounting kit cadre avec support	

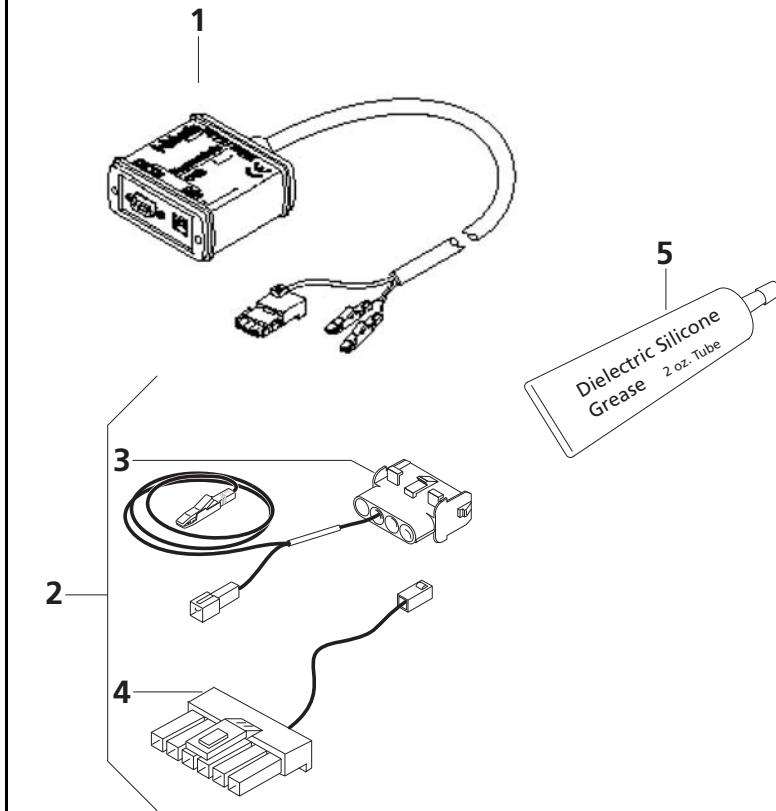



### Tandem 717 Engine Coolant Pre-heater - Fig. 4



Item Repère	Quantity Nombre	Part No. Référence	A/N	Description Désignation	Remarks Remarques
	Diesel				
1	1	50900126		flexible exhaust pipe pipe d'échappement flexible Ø 22mm x 1m	stainless steel - with cap acier inoxydable - avec capot
2	1	70910		exhaust clamp bride d'échappement Ø 24 - 26mm	
3	1	5023298		flexible pipe PAP tuyau flexible Ø 22mm x 500mm	combustion air tubing pour l'air de combustion
4	1	29516		protecting cap capot de protection Ø 27mm	
5	1	901097		hose clamp pince pour tuyau flexible Ø 23 - 32mm	
6	1	405256		pipe clip collier de fixation Ø 15 - 25mm	
7	2	5000951		hose connector connecteur de tuyau 5/8" x 3/4"	water connections connexions d'eau

# Diagnostic Tools / Outils Diagnostiques - Fig. 1





01-20-2002

**Item Change – Air Top 2000 Power/Switch Harness**

Starting the last quarter of year 2001, all Air Top 2000 Power/Switch harnesses were redesigned to omit the diagnostic link. A new item is now available to take the place of the diagnostic link which was previously part of the harness.

For Webasto service facilities and end-users utilizing the PC diagnostic capabilities of the Air Top 2000 heater, the NEW adapter (pigtail) is required to allow communication between the heater and the diagnostic kit where the new power/switch harness is in use. The new adapter can be ordered under part number 5000007.

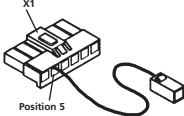
**Note:** The new adapter (pigtail) is used in conjunction with the diagnostic adapter P/N 1319943 and the diagnostic kit P/N 1320920.

As a cost savings, the new adapter AND the diagnostic adapter can be ordered together under part number 5000009.

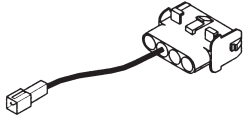
The new adapter (pigtail) is inserted into position 5 of the X1 connector that plugs into the control circuit board. Once installed, the diagnostic kit can be connected in the usual manner as before, using the appropriate diagnostic adapter (P/N 1319943) included in the PC Diagnostic kit.

No changes are required to your existing PC Diagnostic kit or to the software and appropriate adapter.

**Note:** Diagnostic adapters for heaters other than the Air Top 2000 and Thermo Top Z/C are not included in the PC Diagnostic kit and must be ordered separately. For a listing of all available diagnostic adapters, contact your Webasto representative or call Webasto Therosystems directly.



New Adapter (Pigtail) P/N 5000007



Diagnostic Adapter P/N 1319943

The above items illustrated can be ordered separately or together as a kit under part number 5000009.

---

Webasto Therosystems Inc. North American Headquarters 15287 North Road Fenelon, Michigan 48430  
 For Technical Assistance in USA Call: (800) 555-4518 In Canada Call: (800) 667-8900  
 Visit us on the Web at: www.techwebasto.com

Rev. 03/2004 • 907617

Item Repère	Quantity Nombre		Part No. Référence	A/N	Description Désignation	Remarks Remarques
	AT 2000	TSL 17				

Diagnostic Tools / Outils Diagnostiques						
1	1	1	1301728	A	PC diagnosis - includes software and adapter 1319943 diagnostic PC - inclut le logiciel et l'adaptateur 1319943	Order additional adapter 5000007 for use with Air Top 2000. Ordonnez l'adaptateur supplémentaire 5000007 pour l'emploi avec Air Top 2000.
2	1		5000009	N	test adapter kit examinez le kit d'adaptateur	
3	1	1	1319943	A	test adapter examinez l'adaptateur	
4	1		5000007	N	heater adapter adaptateur de réchauffeur	
5	1	1	50000043		dielectric silicone grease 2 oz. graisse diélectrique de silicone	for electrical connectors pour les connecteurs électriques

Technical publications / Publications techniques						
6	1		907617		bulletin - adapter explanation bulletin - explication d'adaptateur	available at www.techwebasto.com disponible à www.techwebasto.com
no fig.	1		907403		workshop manual - English Air Top 2000 manuel d'atelier - l'anglais	
no fig.		1	63378		workshop manual - English Thermo Top Z/C / TSL 17 manuel d'atelier - l'anglais	
no fig.		1	907636		troubleshooting guide - English Thermo Top Z/C / TSL 17 guide de troubleshooting - anglais	
no fig.	1		5000932		for a complete listing of service parts and accessories pour les accessoires optionnels et la pleine liste d'articles	
no fig.		1	5000918		for a complete listing of service parts and accessories pour les accessoires optionnels et la pleine liste d'articles	





**Feel the Drive**

**Webasto Thermo & Comfort N.A., Inc.**

15083 North Road  
Fenton, MI 48430

Technical Assistance Hotline

USA: (800) 860-7866

Canada: (800) 667-8900

[www.webasto.us](http://www.webasto.us)

[www.techwebasto.com](http://www.techwebasto.com)