

AIR HEATERS

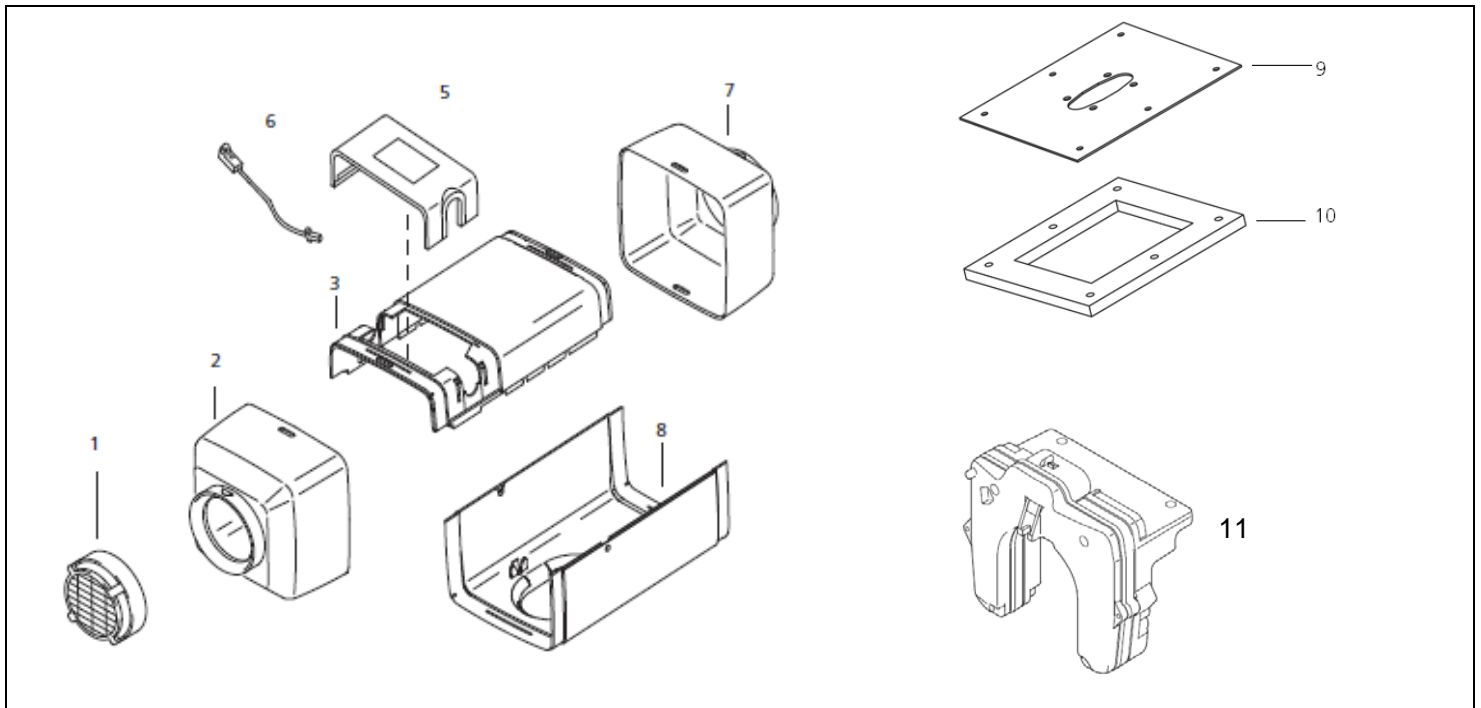


AIR TOP EVO 3900 / 5500

Diesel and Gasoline Versions

Spare Parts List

Parts for Heater – External / Pièces pour chauffe - externes

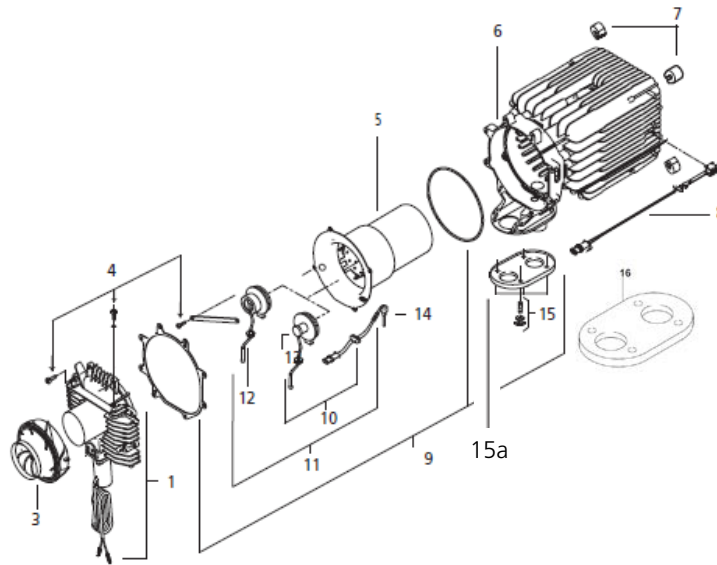


Pos. Item	Part Number/ Référence	Description/ Désignation	Remarks/ Remarques
1	1310581	Grill Inlet / Entrée d'air avec grille	[1]
2	88004	Air Inlet Hood / Capot d'entrée d'air	
3	1320321	Top Shell Cover / Enveloppe supérieure	
5	1320180	Top Shell Small Control Unit Cap Couvercle pour appareil de commande	
6	92649	External Temperature Sensor 20M / Sonde thermique	Boat / Bateau
7	1320323	Air Outlet Hood / Capot de sortie d'air	[2]
8	1320320	Lower Shell Cover / Enveloppe inférieure	[1]
9	900700	Mounting plate / Plat de support	
10	902001	Base gasket, foam / garniture basse, mousse	
11	1313141	Control unit - Air Top Evo 3900 12V Benzin Standard Gasoline/Benzine	
11	1313137	Control unit - Air Top Evo 3900 12V Diesel Standard	
11	9019488	Control unit - Air Top Evo 3900 Diesel 12V 3800 RPM Marine	
11	1313144	Control unit - Air Top Evo 3900 24V Diesel Standard	
11	1313135	Control unit - Air Top Evo 5500 12V Benzin Standard	
11	1313133	Control unit - Air Top Evo 5500 12V Diesel Standard	
11	1313136	Control unit - Air Top Evo 5500 24V Diesel Standard	

[1] With 2 grid dogs, front and rear side / Avec 2 crochet pour grille, avant et arrière

[2] With 2 grid openings, front and rear side / Avec 2 ouvertures pour grille, avant et arrière

Parts for Heater – Internal / Pièces pour chauffe – internes

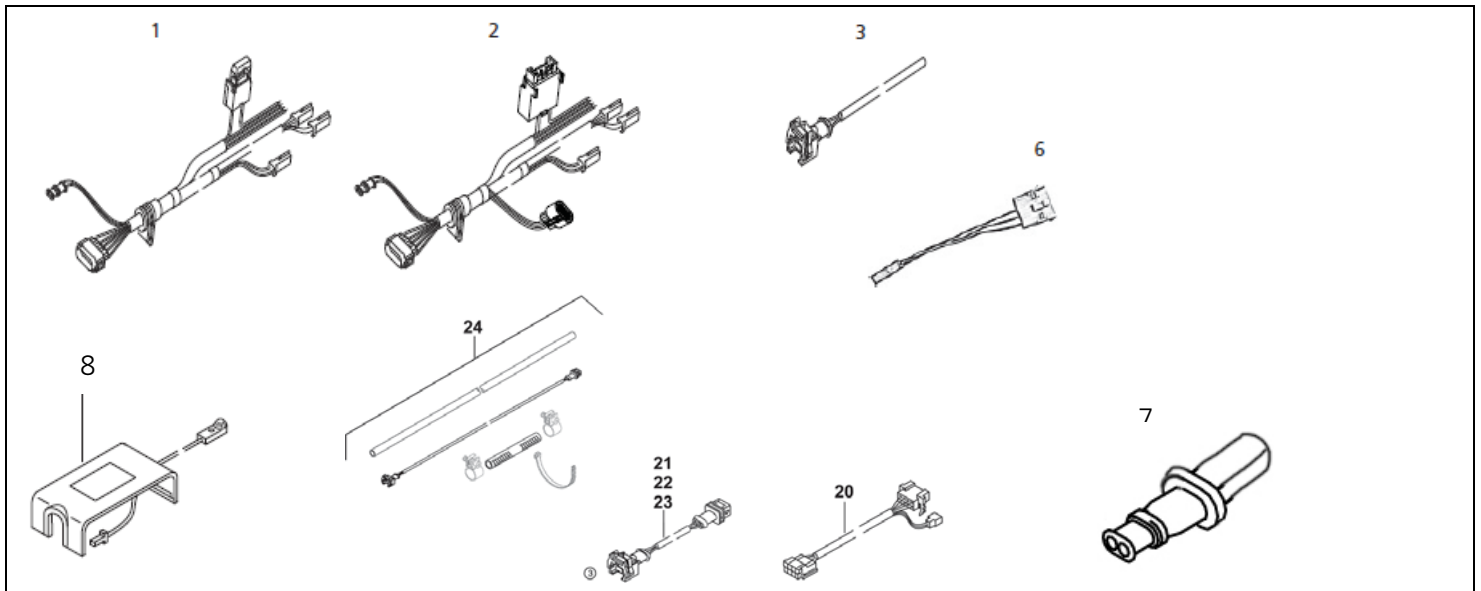


Pos. Item	Part Number/ Référence	Description/ Désignation	Remarks/ Remarques
1	9018417	Drive Assembly Air Top Evo 3900 12V/24V / Assemblée entrainement	[1], [2]
1	1313121	Drive Assembly Air Top Evo 5500 12V/24V / Assemblée entrainement	[1], [2]
3	9023385	Hot Air Fan	
4	9004229	Screw Set / Jeu de vis (sachet)	[3]
5	9006653	Burner Tube / Tube de combustion	
6	1314152	Heat Exchanger w/o overheat sensor Air Top Evo 3900/5500 Echangeur de chaleur	
7	1303326	Replacement Rubber Isolaters (4 per bag) Rechange solateurs (4x, sa-chet)	
8	1313158	Overheat Sensor Air Top Evo 3900/5500 Sachet capteur du surchauffe	
9	1322643	Gasket Kit Jeu de joints (sachet)	
		Replacement Burner /Bruleur de rechange	
10	1313124	w/ glow pin Air Top Evo 3900/5500 Diesel 12V	
10	1313126	w/ glow pin Air Top Evo 3900/5500 Diesel 24V	
11	1313122	w/ glow pin Air Top Evo 3900/5500 Benzin 12V	
12	1313127	w/o glow pin Air Top Evo 3900/5500 Benzin 12V	
13	1313132	w/o glow pin Air Top Evo 3900/5500 Diesel 12V / 24V	
14	1314150	Glow Pin Air Top Evo 12V (B/D) / Point de préchauffage	[1]
14	1314151	Glow Pin Air Top Evo 24V (B/D) / Point de préchauffage	
15	1303053	Stud Bolt Set / Eu de boulons filetés Standard	[2]
15a	1310580	Rubber Mounting Gasket / Joint de montage caoutchouc	
16	1311987	Distance plate, thickness : 6 / Plaque entretoise, épaisseur 6 (B/D)	For height compensation / pour compensation de hauteur

[1] Gasket set 1322643 / commander concurrement set du joint 1322643

[3] For spare part – burner, drive, control unit, heat exchanger / pour pièce de rechange – bruleur, appareil de commande, mécanisme d'entrainement échangeurdechaleur

Electrical – Wiring Harness / Electrique – Cablage



Pos. Item	Part Number/ Référence	Description/ Désignation	Remarks/ Remarques
		Wiring Harness Heater: Faisceau de cables appareil	
1	1319836	Air Top Evo 3900/5500 Standard Power / Switch	
2	1319529	Air Top Evo 3900/5500 Standard Marine Câblage Chauffe-marine	Boat
3	5000919	Wiring Harness (Dosing Pump) Aisceau de câbles pompe doseur (sachet)	
6	5001493	Diagnostic Adapter for PC Diagnostics Tool Adaptateur de diagnostic pour PC outil de diagnostic	
7	9020541	Temperature Sensor (internal)	
8	1322459	Temperature Sensor (external)	
No fig.	5000076	Fuel pump connectors (bag)	
20	5088436	Wiring harness / faisceau de câbles (B/D)	Adapter for converting digital timer from version 1522 to 1531 / Adaptateur pour adapter l'horloge de présélection 1522 au modèle 1531
21	905777	Fuel pump extension Harness 0.5 m lg. / Harnais de prolongation de pompe d'essence (B/D)	
22	906134	Fuel pump extension harness 2 m lg. / Harnais de prolongation de pompe d'essence (B/D)	AT 2000 / S / ST
23	905781	Fuel pump extension harness / Harnais de prolongation de pompe d'essence (B/D)	5 m lg.
24	905555	Fuel pump extension kit / Kit de prolongation de pompe d'essence (B/D)	5.5 m lg.

Controller Units / Unités de contrôle



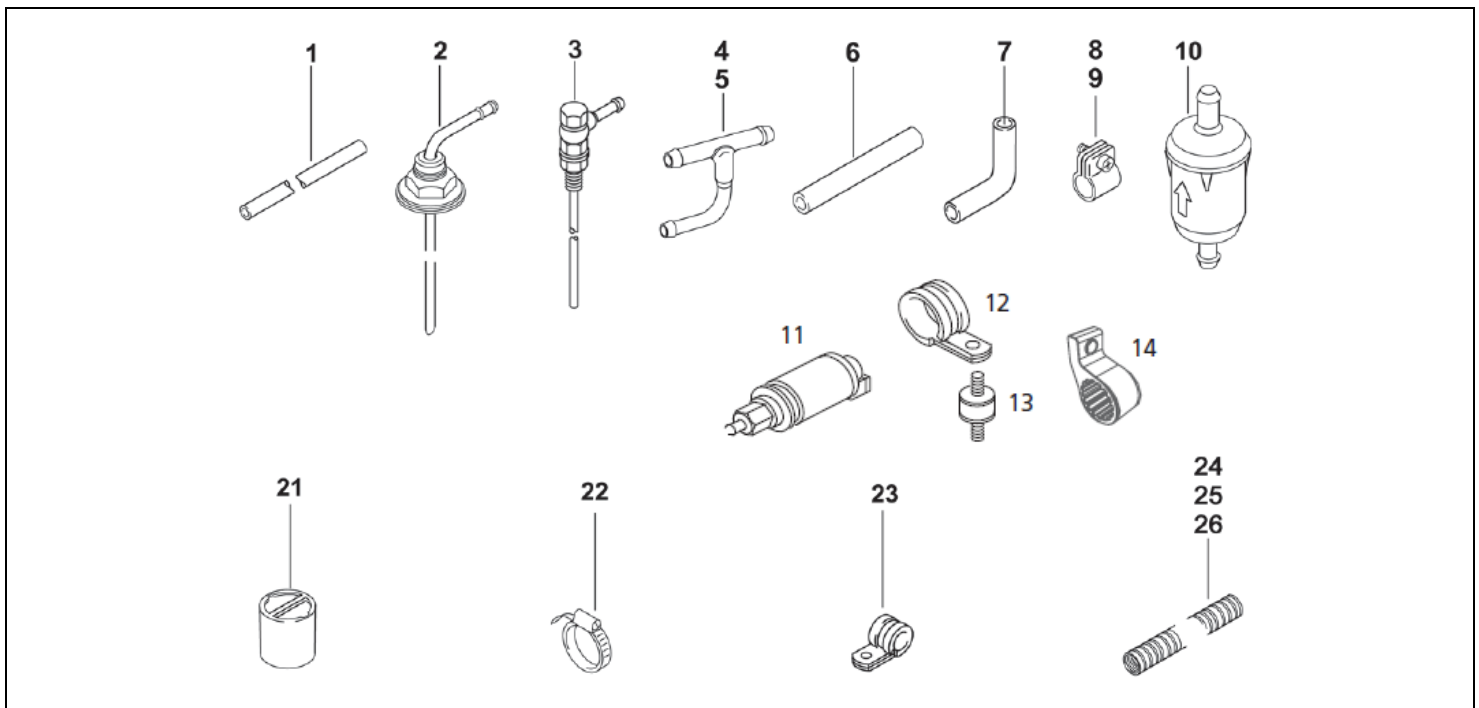
Pos. Item	Part Number/ Référence	Description/ Désignation	Remarks/ Remarques
		Control Unit / Element de reglage	
1	1322581	Switch w / Temperature Control (Control Dial Assy)	Alt: 5010068
2	82422	Panel w/o Ventilation Switch for ST Heaters	[1]
3	92240	Panel w/ Ventilation Switch for ST Heaters	[1]
4	88206	1531 Combi Timer 12V / 24V	Back Light Bulb – 90808
4 & 5	88205	1531 Combi Timer 24V with Mounting Kit	[2]
5	474630	Mounting Kit (Digital Timer)	
6	475866	Mounting Case (Digital Timer)	
7	1322720	MC 04 12V / 24V Marine (kit)	
8	1322822	MC 05 12V / 24V Standard (kit) w/ Altitude Control	
No Fig.	9020541	Temperature Sensor (Internal)	[3]

[1] Cut-out dimensions 74 x 55mm, front plate 120 x 82mm / Dimension

[2] 2 preselectable heating times, setting option continuous heating, 7 day function

[3] Only for standard scope of delivery. Gets attached upon heating (wiring harness heater not prepared). / Seulement pour volume de livraison standard. Sera attaché sur l'appareil (faisceau de cables appareil non prepare).

Fuel Supply / Alimentation carburant



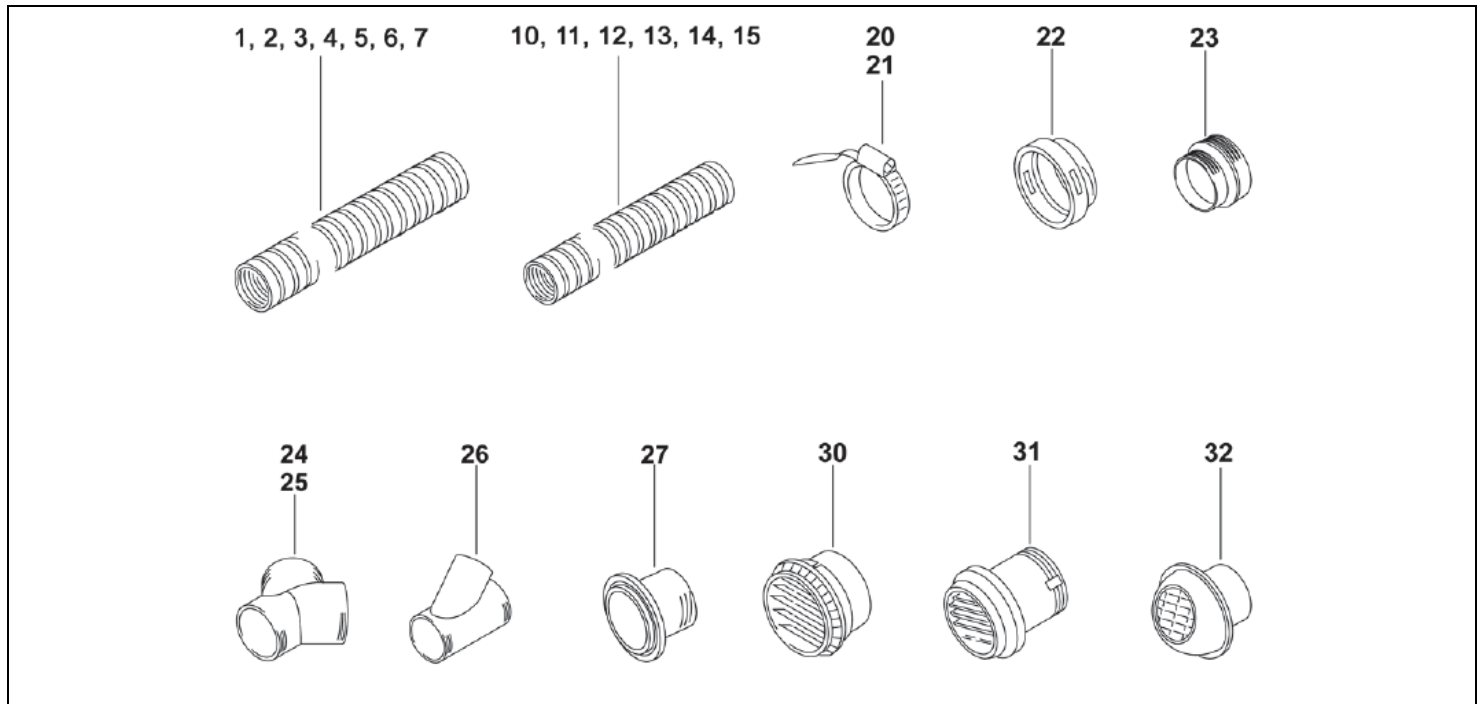
Pos. Item	Part Number/ Référence	Description/ Désignation	Remarks/ Remarques
1	9028379	Fuel line / Tuyau de combustible (Qty. as needed) (B/D) Ø 2 mm	Per meter / au mètre
2	903200	Fuel standpipe / Plongeur (B/D) Ø 5.5 mm	Alternate part 35320 / Article alternatif 35320
3	5000553	Fuel standpipe / Plongeur (B/D) Ø 5.5 mm	
4	1310368	Fuel extractor "T" / Prise de combustible "T" (B/D) 8 x 5 x 8 mm	
5	1310369	Fuel extractor "T" / Prise de combustible "T" (B/D) 10 x 5 x 10 mm	
6	484032	Fuel line connector / Tuyau de combustible connecteur Id.Ø 4.5 mm x 50 mm lg.	(Qty. as needed) (B/D)
7	34859	Fuel line connector, 90° / Tuyau de combustible connecteur, 90° Id.Ø 4.5 mm	(Qty. as needed) (B/D)
8	330027	Hose clamp / pince pour tuyau flexible Ø 10 mm	(Qty. as needed) (B/D)
9	1310763	Hose clamp / pince pour tuyau flexible Ø 12 mm	(Qty. as needed) (B/D)
10	50487171	Fuel filter / Filter de combustible B/D)	
11	9012868	Dosing Pump DP30 without damper 12V (D) / Pompe doseur, pour amortis-seur	
11	1322609	Dosing Pump DP30 without damper 24V	
12	21499	P-Clip with Rubber ø35mm Collier de fixation (5x)	

Pos. Item	Part Number/ Référence	Description/ Désignation	Remarks/ Remarques	
13	1310378	Anti-vibration Mount / Silentbloc en métalcaoutchouc		
14	1322616	Dosing Pump Hanger, solid rubber Support pompe doseur, gomme		
Parts for combustion air system / Pièces afférentes au système d'air comburant				
21	29516	Protecting cap / Capot de protection (B/D)	Ø 27 mm	
22	9014771	Hose clamp / Pince pour tuyau flexible (B/D)	Ø 28 – 35 mm	
23	362891	Pipe clip / Collier de fixation (B/D)	Ø 29	
24	5000335	Flexible pipe PAK / Tuyau flexible (B/D)	Ø 25 mm x 1 m	Combustion tubing Tuyauterie de combustion
25	5000336	Flexible pipe PAK / Tuyau flexible (B/D)	Ø 25 mm x 2 m	Combustion tubing Tuyauterie de combustion
26	5091562	Flexible pipe PAK / Tuyau flexible (B/D)	Ø 25 mm x 6 m	Combustion tubing Tuyauterie de combustion

[1] With pipe clamp ø 35mm and rubber mounting anti-vibration mount / Avec collier de fixation ø 35mm et silentbloc en métalcaoutchouc

[2] With tubes and pipe clamps / Avec Tuyaux et colliers

Parts for Warm Air System / Pièces Afférentes au Système de Chauffage



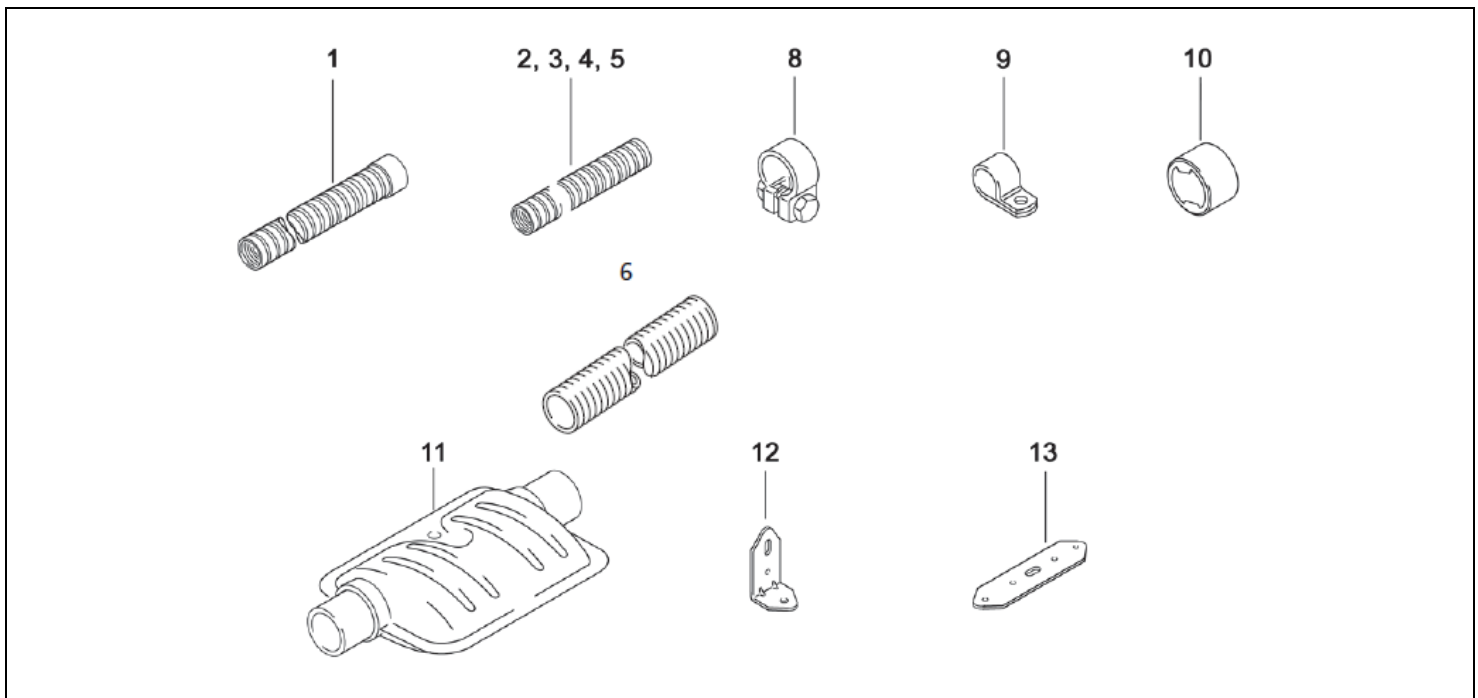
Pos. Item	Part Number/ Référence	Description/ Désignation		Remarks/ Remarques
1	5000262	Flexible pipe PAK / tuyau flexible (B/D)	Ø90 mm x 45 mm	
2	5000263	Flexible pipe PAK / tuyau flexible (B/D)	Ø90 mm x 80 mm	
3	5000264	Flexible pipe PAK / tuyau flexible (B/D)	Ø90 mm x 500 mm	
4	5000265	Flexible pipe PAK / tuyau flexible (B/D)	Ø90 mm x 1 m	
5	5000266	Flexible pipe PAK / tuyau flexible (B/D)	Ø90 mm x 1.5 m	
6	5000753	Flexible pipe PAK / tuyau flexible (B/D)	Ø90 mm x 5 m	
7	5090395	Flexible pipe PAK / tuyau flexible (B/D)	Ø90 mm x 25 m	
10	5000260	Flexible pipe PAK / tuyau flexible (B/D)	Ø80 mm x 500 mm	
11	5000261	Flexible pipe PAK / tuyau flexible (B/D)	Ø80 mm x 1 m	
12	5000319	Flexible pipe PAK / tuyau flexible (B/D)	Ø80 mm x 2 m	
13	5000320	Flexible pipe PAK / tuyau flexible (B/D)	Ø80 mm x 5 m	
14	5000321	Flexible pipe PAK / tuyau flexible (B/D)	Ø80 mm x 10 m	
15	50398519	Flexible pipe PAK / tuyau flexible (B/D)	Ø80 mm x 25 m	
20	91565	Hose clamp / pince pour tuyau flexible (Qty. as required) (B/D)	Ø80 – 100 mm	
21	139610	Hose clamp / pince pour tuyau flexible (Qty. as required) (B/D)	Ø70 – 90 mm	
22	1320186	Adapter / adaptateur (Qty. as required) (B/D)	Ø90/80 mm	
23	1320185	Reducer / reduction (Qty. as required) (B/D)	Ø90/80 mm	To be used with the AT 3500 Only ! Être employé avec le principal 3500 d'air seulement!
24	91000	Y-piece / distributeur (Qty. as required) (B/D)	Ø90 x 80 x 80 mm	

Pos. Item	Part Number/ Référence	Description/ Désignation	Remarks/ Remarques
25	1320753	Y-piece / distributeur (Qty. as required) (B/D)	Ø80 x 55 x 55 mm
26	90999	Junction fitting / pièce de derivation (Qty. as required) (B/D)	Ø90 x 60 x 90 mm
27	492884	Through wall pipe / tubulure murale (Qty. as required) (B/D)	Ø55 mm
30	91569	Air outlet / sortie d'air (Qty. as required) (B/D)	Ø90 mm
31	107976	Air outlet (insert grid, straight) / Sortie d'air (grille d'insertion, droits) (Qty. as required) (B/D)	Ø80 mm
32	1319327	Air outlet, turns 360° / Échappement d'air, orientable 360° (Qty. as required) (B/D)	Ø80 mm

B = Benzin ; D = Diesel

Quantity needed = 1 unless otherwise noted

Combustion Air and Exhaust System / Air de combustion et le système d'échappement

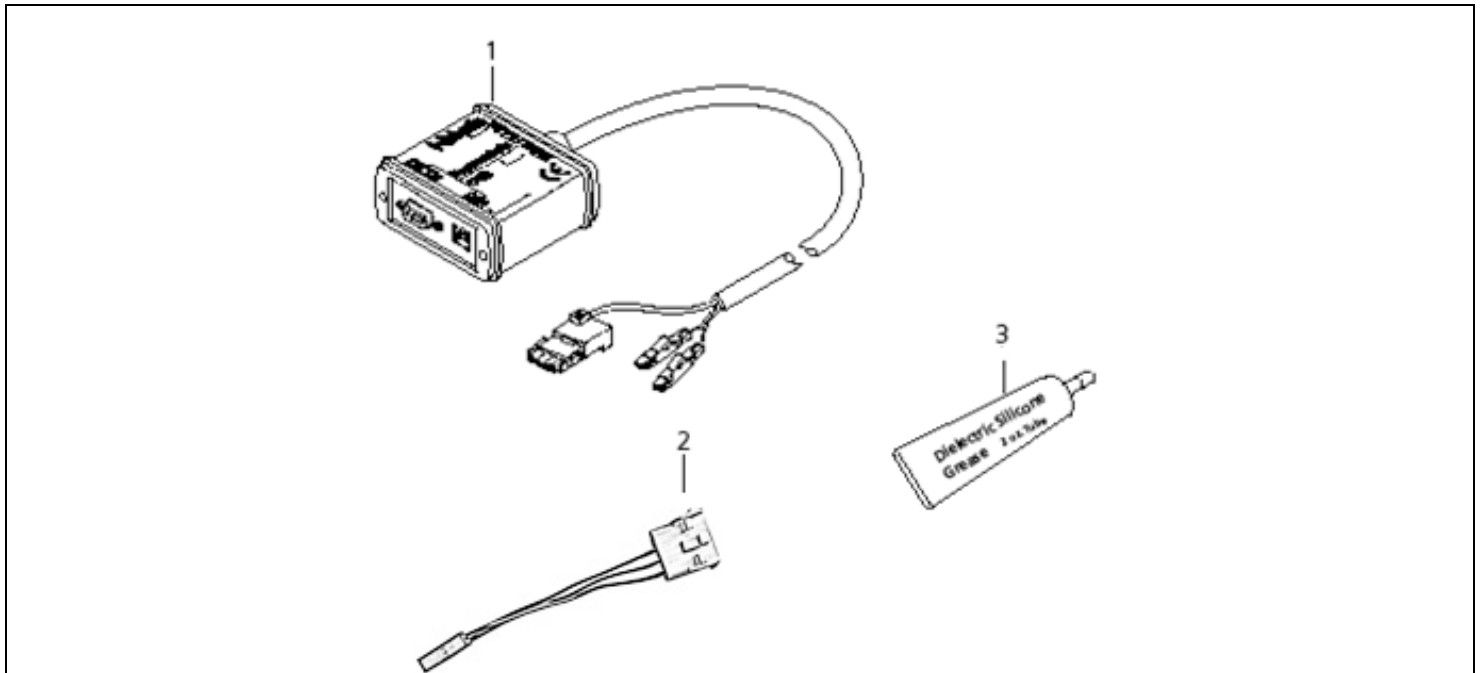


Pos. Item	Part Number/ Référence	Description/ Désignation		Remarks/ Remarques
1	5091523	Flexible exhaust pipe / pipe d'échappement flexible (B/D)	Ø 24 mm x 1.2 m	Stainless steel – with cap Acier inoxydable – avec capot
2	5000728	Flexible exhaust pipe / pipe d'échappement flexible (B/D)	Ø 24 mm x 2 m	
3	5000324	Flexible exhaust pipe / pipe d'échappement flexible (B/D)	Ø 24 mm x 5 m	
4	5000325	Flexible exhaust pipe / pipe d'échappement flexible (B/D)	Ø 24 mm x 10 m	
5	5090394	Flexible exhaust pipe / pipe d'échappement flexible (B/D)	Ø 24 mm x 20 m	
6	90416	Air Intake Tube	Ø25mm, l = 650mm	
8	91383	Exhaust clamp / bride d'échappement (Qty. as required) (B/D)	Ø 27 - 30 mm	
9	91384	Pipe clip / collier de serrage (Qty. as required) (B/D)	Ø 28 mm	
10	90411	End Cap for 24mm flexible exhaust / capot de protection (B/D)	Ø 28.3 mm	
11	90378	Exhaust muffler / silencieux d'échappement (B/D) 24mm OD		
12	242780	Angle bracket / support équerre (Qty. as required) (B/D)		
13	242888	Mounting strip / ruban de montage (Qty. as required) (B/D)		

B = Benzin ; D = Diesel

Quantity needed = 1 unless otherwise noted

Diagnostic Tools / Outils Diagnostiques



Pos. Item	Part Number/ Référence	Description/ Désignation	Remarks/ Remarques
1	1320920	PC diagnosis / Diagnostic PC	Order additional adapter 5001493 for use with Air Top 3900/5500. Ordonnez l'adaptateur supplémentaire 5001493 pour l'emploi avec Air Top 3900/5500.
2	5001493	Test adapter / examinez l'adaptateur	
3	50000043	Dielectric silicone grease 2 oz. Graisse diélectrique de silicone	For electrical connectors / Pour les connecteurs électriques

B = Benzin ; D = Diesel

Quantity needed = 1 unless otherwise noted



Webasto Thermo & Comfort N.A., Inc.
15083 North Road
Fenton, MI 48430

Technical Assistance Hotline
USA: (800) 860-7866
Canada: (800) 667-8900

www.webasto.us
www.techwebasto.com