

# **AIR HEATERS**

## **Chauffage à air**

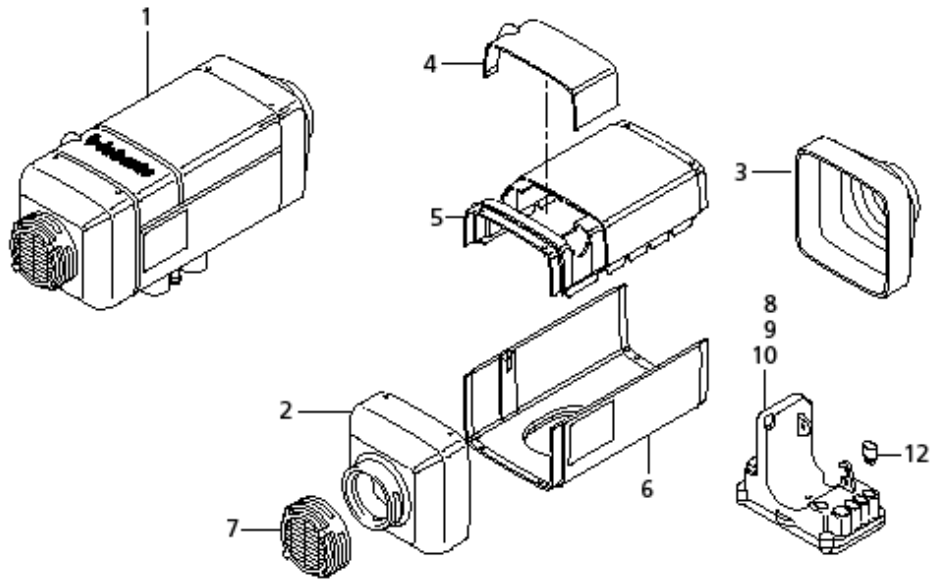


### **AIR TOP 2000ST**

**Diesel and Gasoline Versions**  
**Versions de Diesel et d'Essence**

### **Spare Parts List**

## AT 2000ST Heater - Heater Parts / Réchauffeur – Pièces pour le Réchauffeur

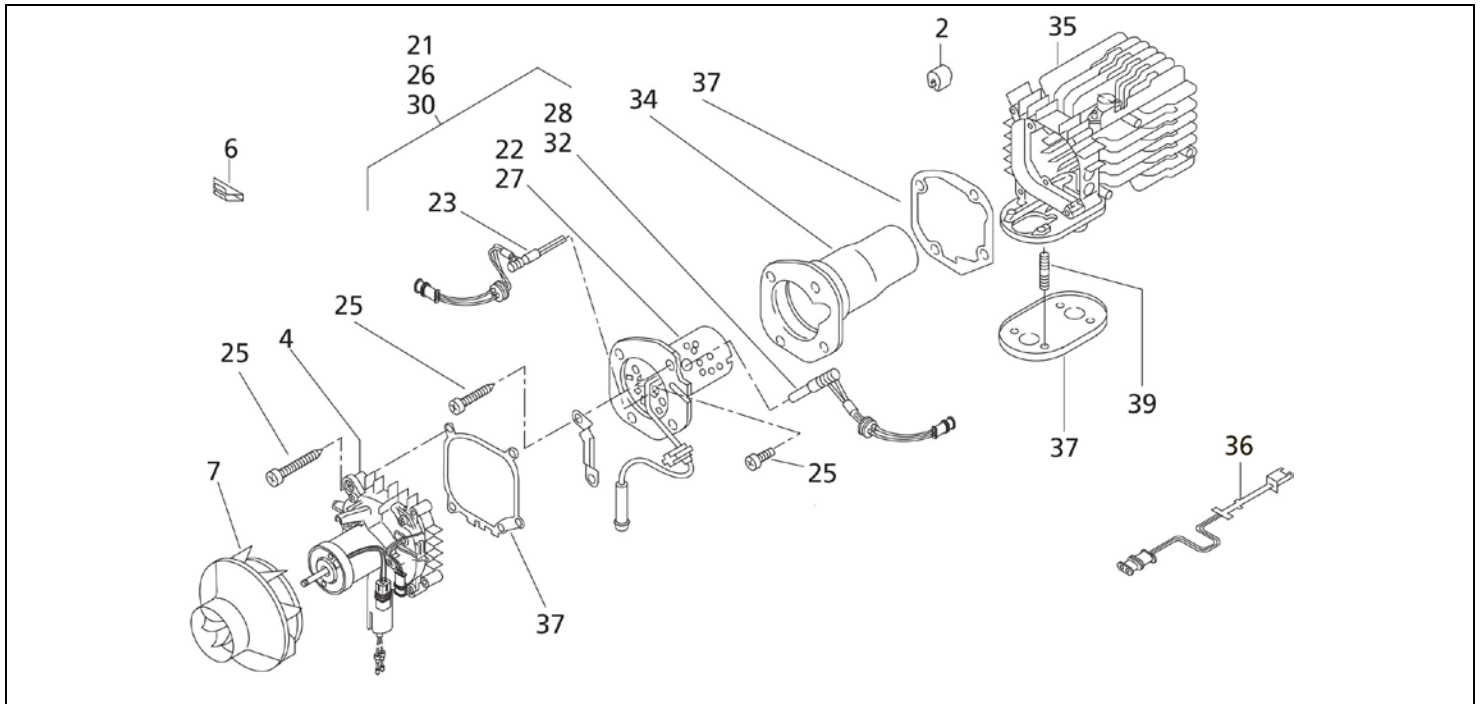


Pos. Item	Part Number/ Référence	Description/ Désignation	Remarks/ Remarques
1	9015455	Air Top 2000 ST B – 12V Replacement heater - réchauffeur de rechange	*
1	9014839	Air Top 2000 ST D – 12V Replacement heater - réchauffeur de rechange	*
1	9022049	Air Top 2000 ST D – 24V Replacement heater - réchauffeur de rechange	*
2	9019552	Cover inlet B/D – Capot d'entrée (A/N 1310012B)	From serial/production number 976400 / a partir du numéro de série/production 976400
2	9020539	Cover inlet B/D - Capot d'entrée	
3	9019553	Cover outlet B/D – Capot de sortie	Ø60
4	1319621	End cover B/D – Couvercle	
5	9019555	Case Top B/D – Enveloppe inférieure vers le haut	
6	67488	Case Bottom B/D – Enveloppe inférieure vers le bas	
7	67492	Grid – Grille	
8	9013148	Electronic control unit SG 1574 12 V (B) – Boîtier de commande SG 1574 12 V (B)	
9	9013146	Electronic control unit SG 1574 12 V (D) – Boîtier de commande SG 1574 12 V (D)	
10	1322865	Electronic control unit SG 1574 24 V (D) – Boîtier de commande SG 1574 24 V (D)	
12	1303325	Plug – for control unit Obturateur – pour boîtier de commande	Bag with 5 plugs 1300385 – Sachet avec 5 bouchons de fermeture 1300385

B = Benzin ; D = Diesel

\*Gasket 902001 and 29620 must be renewed upon each removal and reinstallation of the heater. Lors du démontage et du montage de l'appareil de chauffage, il faut remplacer la joint 902001 et 29620.

## Parts for Heater – Internal / Pièces pour chauffe - internes



Pos. Item	Part Number/ Référence	Description/ Désignation	Remarks/ Remarques
2	1303326	Isolator (B/D) – isolateur	Bag with 4 plugs 1302915 – Sachet avec 4 bouchons de fermeture 1302915
4	1302786	Drive assembly 12V (B/D) – ensemble mécanique 12V *Short fuel pump harness / raccourci faisceau de pompe à carburant	To be used with Volve O.E. heater with dosing pump cable / avec cable pour pompe de dosage
4	1302787	Drive assembly 12V (B/D) – ensemble mécanique 12V *With fuel pump harness adapter / avec l'adaptateur faisceau de pompe à carburant	With long dosing pump cable / avec cable long pour pompe de dosage
4	1302788	Drive assembly 24V (D) – ensemble mécanique 24V	With dosing pump cable / avec cable pour pompe de dosage
4	1303846	Drive assembly 12V (B/D) – ensemble mécanique 12V	With dosing pump cable / avec cable pour pompe de dosage
4	1303847	Drive assembly 12V (D) – ensemble mécanique 12V	With long dosing pump cable / avec cable long pour pompe de dosage
4	1303848	Drive assembly 24V (D) – ensemble mécanique 24V	With dosing pump cable / avec cable pour pompe de dosage
6	9005269	Locking clamp (B) - pince de sécurité	
7	1302774	Hot air fan (B/D) - Ventilateur air de chauffage	
21	9005096	Burner insert (B) – Élément de brûleur (A/N 5001503A)	With flame detector, with glow pin / avec controleur de flammes, avec point de préchauffage
22	84883	Burner insert (B) - Élément de brûleur	Without flame detector, without glow pin / Sans controleur de flammes, sans point de préchauffage
23	9005096	Flame detector Controleur de flammes	
25	1303327	Screw set – jeu de vis	For burner and heat exchanger / pour

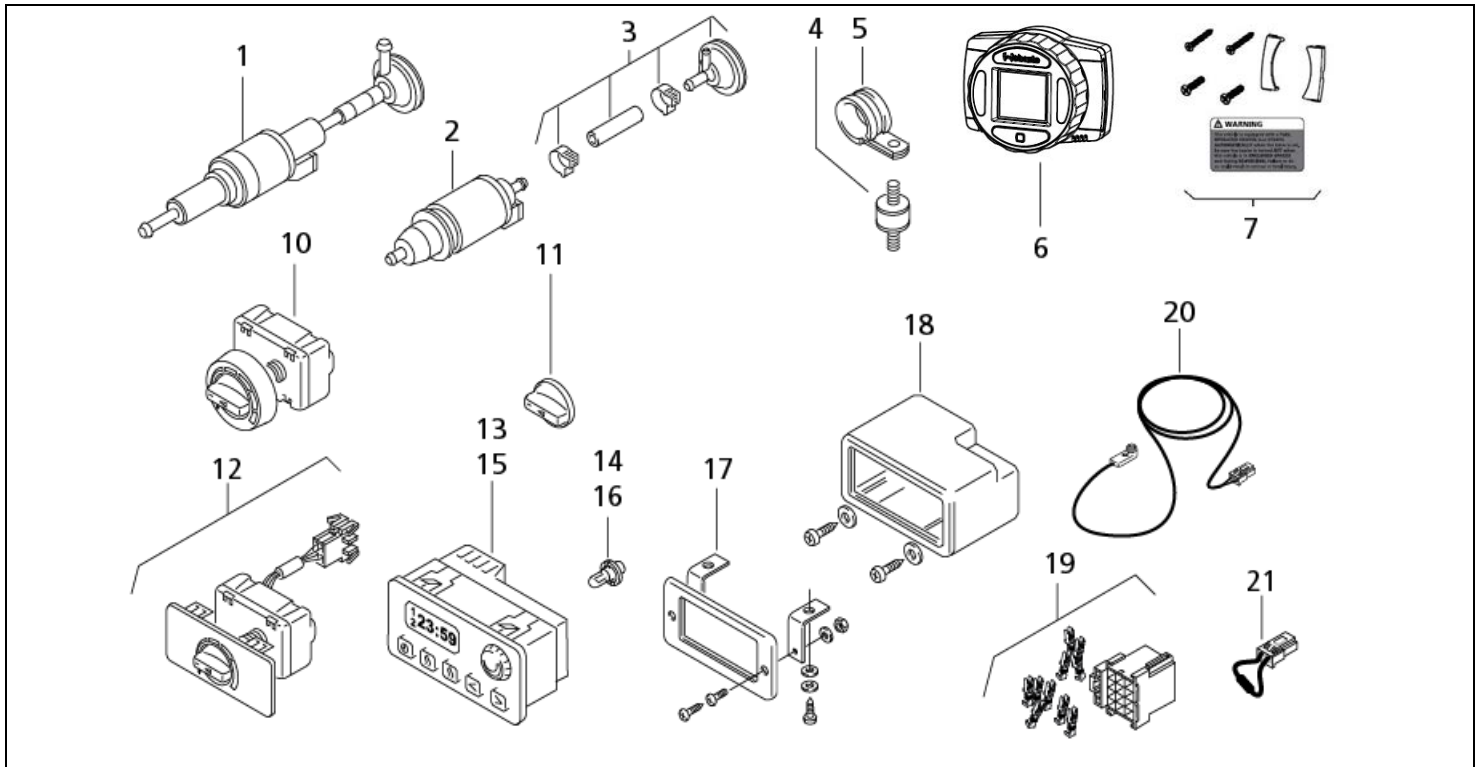
Pos. Item	Part Number/ Référence	Description/ Désignation	Remarks/ Remarques
			brûleur et échangeur de chaleur
		Screw EJOT PT (B) – Vis EJOT PT (Qty. 5)	WN 1552 50 x 30
		Screw EJOMAT PT (B) – Vis EJOMAT PT (Qty. 4)	WN 1552 DG 40 x 14
		Air guiding plate (B) – tôle de guidage de l'air	34517B
		Set screw (B) – Tige filetée	DIN 915 M 4 x 6
26	1302797	Burner insert (D) 12V - Élément de brûleur	With glow pin / avec point de préchauffage
27	1322585	Burner insert (D) 12V - Élément de brûleur	Without glow pin / sans point de préchauffage
28	1322420	Glow pin (B/D) 12V – Pointe de préchauffage	
30	1302796	Burner insert (D) 24V - Élément de brûleur	With glow pin / avec point de préchauffage
32	9005087	Glow pin (D) 24V - Pointe de préchauffage	
34	82284	Burner pipe (B/D) – Tube de combustion	
35	9005090	Heat exchanger (B) – Échangeur de chaleur	
35	1302805	Heat exchanger (D) – Échangeur de chaleur	
36	1322850	Overheat sensor (B/D) – Capteur de surchauffe	
37	5010159	Gasket set (B/D) – Jeu de joints	
		Stud bolt set (B/D) – Jeu de boulons fileté	
38	1303053	Stud bolt dacromet M 6 x 31 8.8 (Qty. 4) Boulon fileté dacromet M 6 x 31 8.8	Dacromet-coated for increased corrosion protection – enduit dacromet pour une résistance à la corrosion plus élevée
		Washer dacromet (B/D) DIN 9021 B 6.4 (Qty. 6) Rondelle dacromet (B/D) DIN 9021 B 6.4	Dacromet-coated for increased corrosion protection – enduit dacromet pour une résistance à la corrosion plus élevée
		Hexagon nut dacromet (B/D) DIN 934 M6 (Qty. 6) Écrou 6 pans dacromet (B/D) DIN 934 M6	Dacromet-coated for increased corrosion protection – enduit dacromet pour une résistance à la corrosion plus élevée

B = Benzin ; D = Diesel

Quantity 1 unless otherwise noted / Nombre suivant les besoins

\*Gasket 902001 and 29620 must be renewed upon each removal and installation of the heater. Lors du démontage et du montage de l'appareil de chauffage, il faut remplacer la joint 902001 et 29620.

## Electrical and Mounting Parts / Pièces électriques et de support

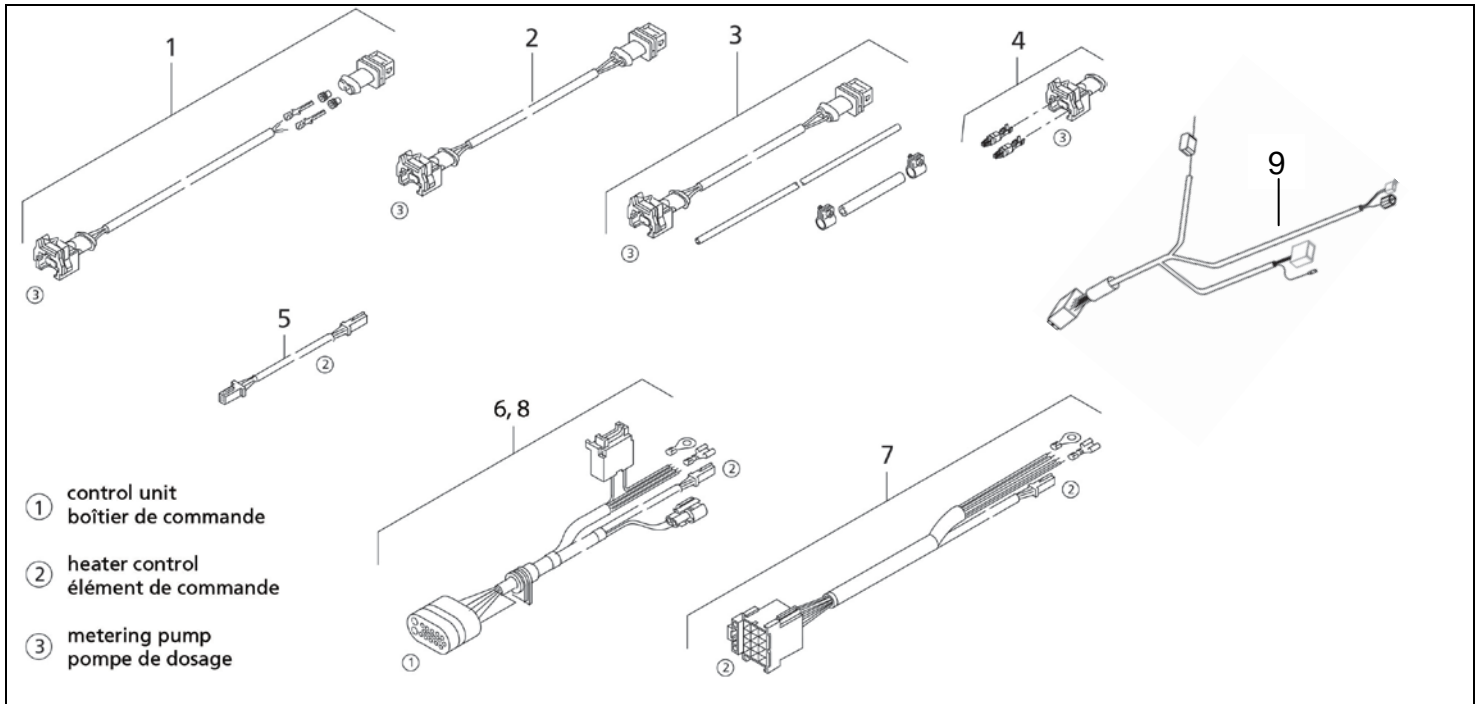


Pos. Item	Part Number/ Référence	Description/ Désignation	Remarks/ Remarques
1	5001503	Metering pump (D) DP 30.02 12V - Pompe doseur DP 30.02 12V	With damping device / Avec amortisseur
1	86116	Metering pump (D) DP 30.02 24V - Pompe doseur DP 30.02 24V	With damping device / Avec amortisseur
2	1322610	Metering pump (B/D) DP2 12V - Pompe doseur DP2 12V	Without damping device / Sans amortisseur
3	478814	Damping device (D) - Amortisseur	
4	1310378	Rubber anti-vibration mount (B/D) M6 - Silentbloc en caoutchouc M6	
5	21499	Clamp (B/D) - Collier	Ø 35
6	5010624	SmarTemp Control Kit 2.0	
7	5011103	Spare parts bag	
10	5010068	Heater control (B/D) - Élément de commande	
11	82421	Replacement knob (B/D) - Bouton de remplacement	
12	82820	Heater control with panel (B/D) - Élément de commande avec diaphragme	
13	88205	Digital timer (B/D) 1531 24V - Horloge de programmation 1531 24V	3 programmed starting times / 3 horaires de présélection
14	90808	Wedge base bulb (B/D) 24V - Lampe à tige de verre 24V	
15	88206	Digital timer (B/D) 1531 12V - Horloge de programmation 1531 12V	3 programmed starting times / 3 horaires de présélection
16	90807	Wedge base bulb 12V (B/D) - Lampe à tige de verre 12V	
17	474630	Mounting kit (digital timer) (B/D) - Cadre avec support	

Pos. Item	Part Number/ Référence	Description/ Désignation	Remarks/ Remarques
18	475866	Mounting case (B/D) - Habillage de montre	
19	88191	Electrical connection parts for item 13, 15 (B/D) Pièces de raccord électriques pour rep. 13, 15	
20	9005004	Temperature sensor (B/D) 2000 mm long Sonde thermique 2000 mm de long	
21	5001410	Terminating resistor (B/D) - Résistance	Used in place of item 20 Utilisé à la place de l'article 20

B = Benzin ; D = Diesel

Quantity 1 unless otherwise noted / une quantité moins d'indication contraire

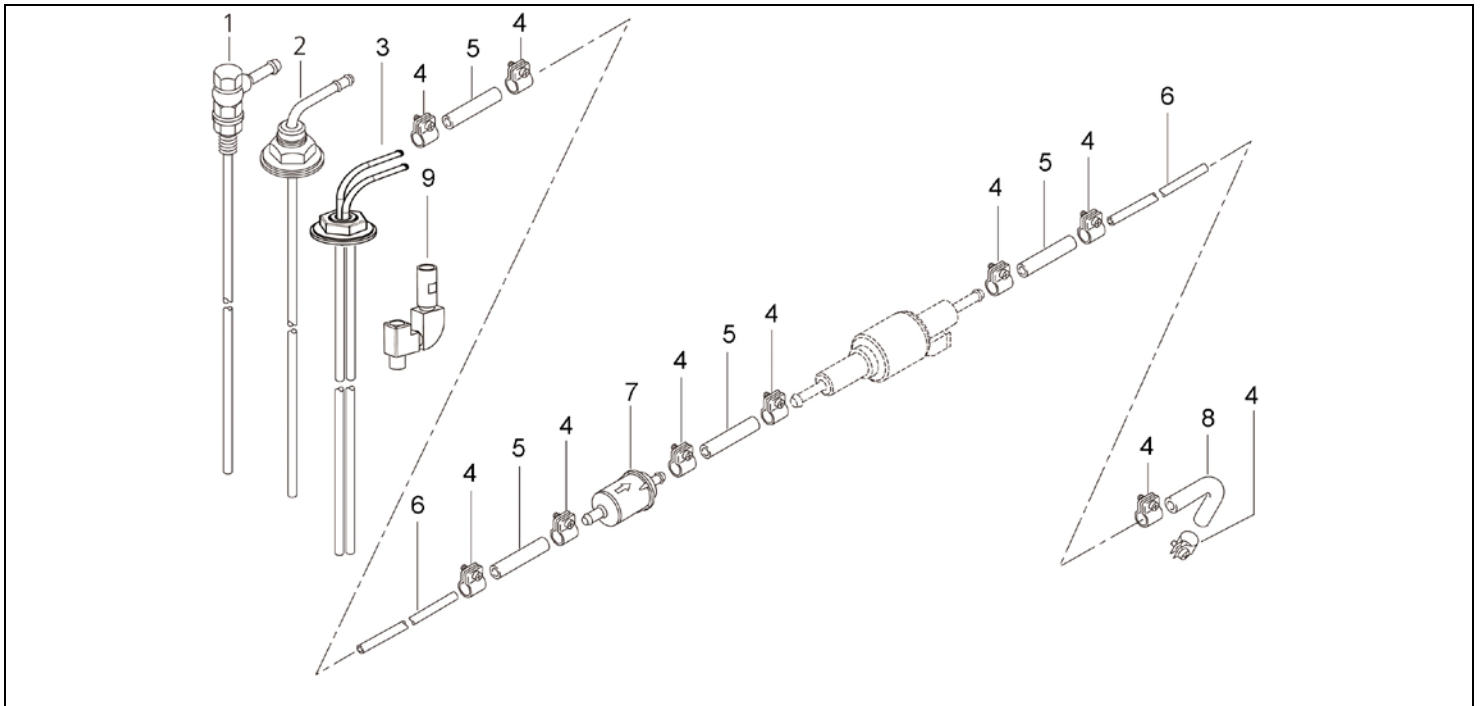
**AT 2000 ST (B/D)**


Pos. Item	Part Number/ Référence	Description/ Désignation	Remarks/ Remarques
1	5000919	Wiring harness 7000 mm long - Faisceau de câbles 7000 mm de long	Extension lead in to metering pump / Rallongement vers pompe de dosage
2	905781	Wiring harness 5000 mm long - Faisceau de câbles 5000 mm de long	Extension lead in to metering pump / Rallongement vers pompe de dosage
2	906134	Wiring harness 2000 mm long - Faisceau de câbles 2000 mm de long	Extension lead in to metering pump / Rallongement vers pompe de dosage
2	905777	Wiring harness 500 mm long - Faisceau de câbles 500 mm de long	Extension lead in to metering pump / Rallongement vers pompe de dosage
3	905555	Wiring harness with fuel line 5500 mm long - Faisceau de cables avec tuyau de combustible 5500 mm de long	Extension lead in to metering pump - Cab Over Engine / Rallongement vers pompe de dosage
4	5000756	Plug connector 2 pole, 2.8 - Casing avec 2 terminus 2 poteau, 2.8	Metering pump / Pompe de dosage
5	5000851	Wiring harness 1800 mm long - Faisceau de câbles 1800 mm de long	Extension lead in to control elements / Rallongement vers éléments de commande
6	5001104	Wiring harness 12/24V, 4840 mm long - Faisceau de câbles 12/24V, 4840 mm de long	
7	9008440	Adapter-wiring harness - Adaptateur-faisceau des cables	For digital timer 1531 / Pour horloge de présélection 1531
8	5010610	Wiring harness for SmarTemp Control	
9	5010612	Wiring adapter to SmarTemp Control	

B = Benzin ; D = Diesel

Quantity 1 unless otherwise noted / une quantité moins d'indication contraire

## Parts for Fuel Supply / Pièces afférents au alimentation en combustible

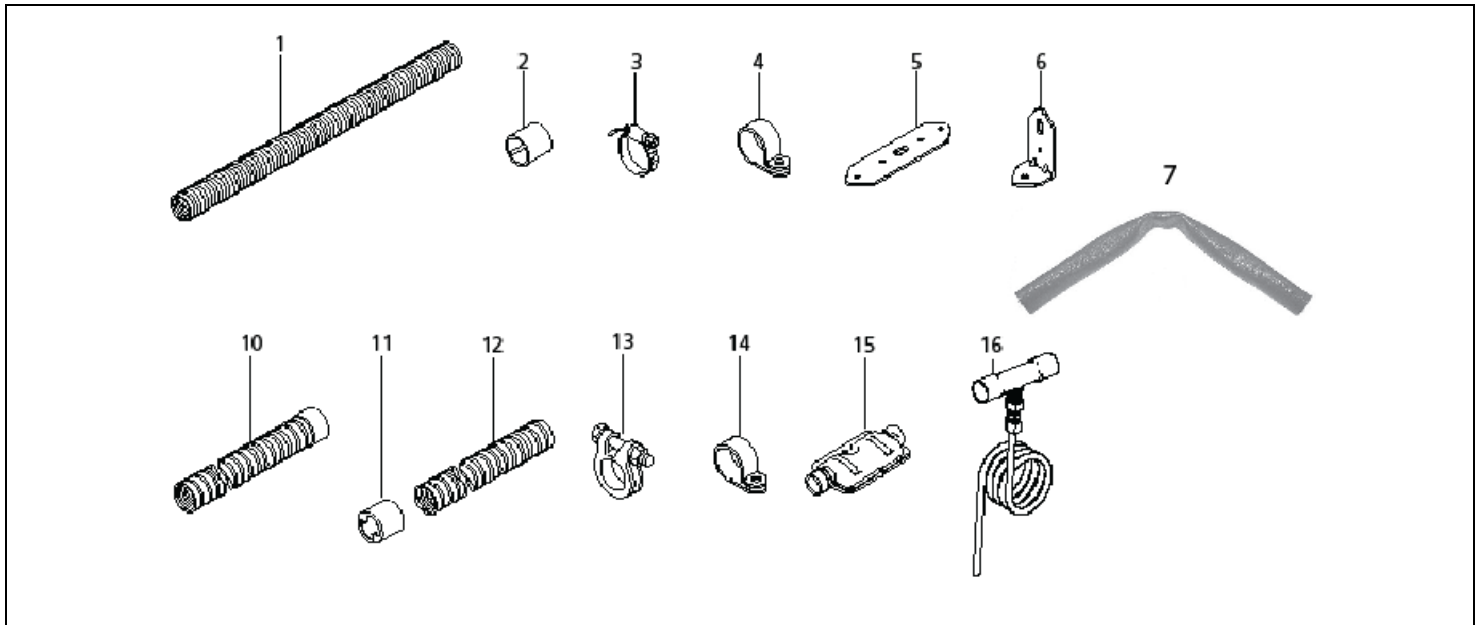


Pos. Item	Part Number/ Référence	Description/ Désignation	Remarks/ Remarques
1	5000553	Fuel standpipe Ø 5.5 mm Plongeur Ø 5.5 mm	(B/D)
2	903200	Fuel standpipe Ø 5.5 mm Plongeur Ø 5.5 mm	(B/D)
3	903237	Dual Standpipe (Tandem Kits)	(B/D)
4	330027	Hose clamp Ø 10 mm Collier de serrage Ø 10 mm	(B/D) Qty. as required
5	484032	Fuel line connector Ø 4.5 mm x 50 mm lg. Tuyau de combustible Ø 4.5 mm x 50 mm lg.	(B/D) Qty. as required
6	9028379	Fuel line Ø 2 mm Tuyau de combustible Ø 2 mm	per meter / au Mètre (B/D) Qty. as required
7	50487171	Fuel filter Filtre de combustible	(B/D)
8	34859	Fuel line connector, 90° Ø 4.5 mm Tuyau de combustible, 90° Ø 4.5 mm	(B/D) Qty. as required
9	5000238	Fuel vent standpipe adapter	(B/D) Qty. as required

B = Benzin ; D = Diesel

Quantity 1 unless otherwise noted / une quantité moins d'indication contraire



**Parts for Combustion System / Pièces au système d'air comburant**


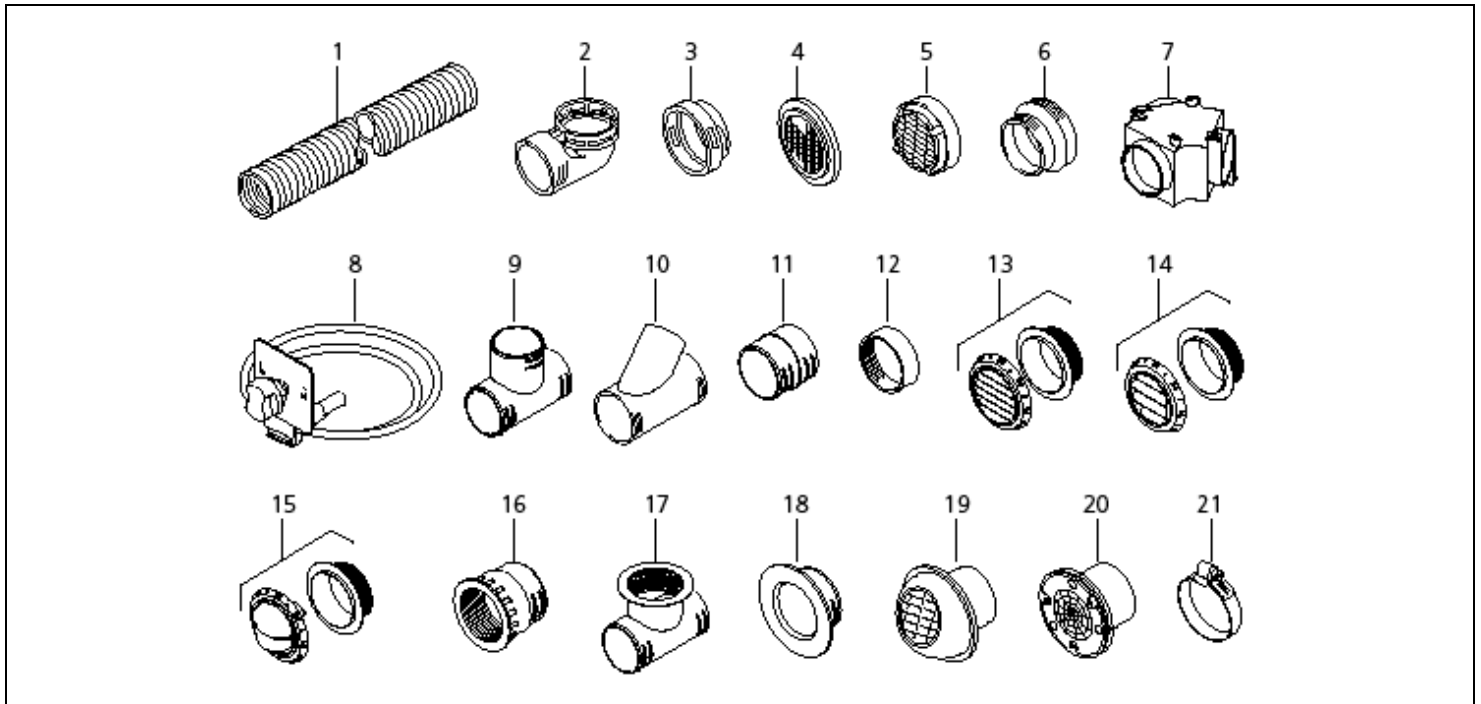
Pos. Item	Part Number/ Référence	Description/ Désignation	Remarks/ Remarques
1	900522	Flexible pipe PAK Tuyau flexible	Ø 22 mm x 500 mm (B/D) Combustion tubing / Tuyauterie de combustion
1	5000332	Flexible pipe PAK Tuyau flexible	Ø 22 mm x 1 m (B/D) Combustion tubing / Tuyauterie de combustion
1	5000333	Flexible pipe PAK Tuyau flexible	Ø 22 mm x 2 m (B/D) Combustion tubing / Tuyauterie de combustion
1	50466115	Flexible pipe PAK Tuyau flexible	Ø 22 mm x 6 m (B/D) Combustion tubing / Tuyauterie de combustion
1	5000334	Flexible pipe PAK Tuyau flexible	Ø 22 mm x 10 m (B/D) Combustion tubing / Tuyauterie de combustion
2	29516	Protection cap Capuchon de protection	Ø 27 mm (B/D)
3	901097	Hose clamp Collier de serrage	Ø 23 - 32 mm (B/D)
4	362891	Pipe clip Collier de fixation	Ø 29 Qty. as required
5	242780	Angle bracket - Support équerre	(B/D) Qty. as required
6	242888	Mounting strip Ruban de montage	(B/D) Qty. as required
7	5000413	Protective heat shielding	(B/D) Sold per meter
10	50900126	Flexible exhaust pipe Tuyau flexible (inox.)	Ø 22 mm x 1 m (B/D) Stainless steel with protection cap / avec le capuchon de protection
10	5000707	Flexible exhaust pipe Tuyau flexible (inox.)	Ø 22 mm x 2 m (B/D)
11	24048	Protection cap Capuchon de protection	Ø 26.3 mm (B/D)
12	5000322	Flexible exhaust pipe Tuyau flexible (inox.)	Ø 22 mm x 5 m (B/D) Stainless steel
12	5000323	Flexible exhaust pipe Tuyau flexible (inox.)	Ø 22 mm x 10 m (B/D) Stainless steel

Pos. Item	Part Number/ Référence	Description/ Désignation	Remarks/ Remarques
12	50337390	Flexible exhaust pipe Tuyau flexible (inox.)	Ø 22 mm x 20 m Ø 22 mm x 20 m (B/D) Stainless steel
13	70910	Exhaust clamp Bride d'échappement	Ø 24 - 26 mm Ø 24 - 26 mm (B/D) Qty. As required
14	405256	Pipe clip Collier de serrage	Ø 25 mm Ø 25 mm (B/D) Qty. as required
15	20844	Exhaust silencer Silencieux d'échappement	Ø 22 mm Ø 22 mm (B/D)
15	86450	Exhaust silencer Silencieux d'échappement	Ø 22 mm Ø 22 mm (B/D) Stainless steel / Inox
16	5000694	Condensation water drain Ecoulement du condensat	Ø 22 mm Ø 22 mm (D) For marine / Pour marin

B = Benzin ; D = Diesel

Quantity 1 unless otherwise noted / une quantité moins d'indication contraire

## Parts for Warm Air System / Pièces Afférentes au Système de Chauffage



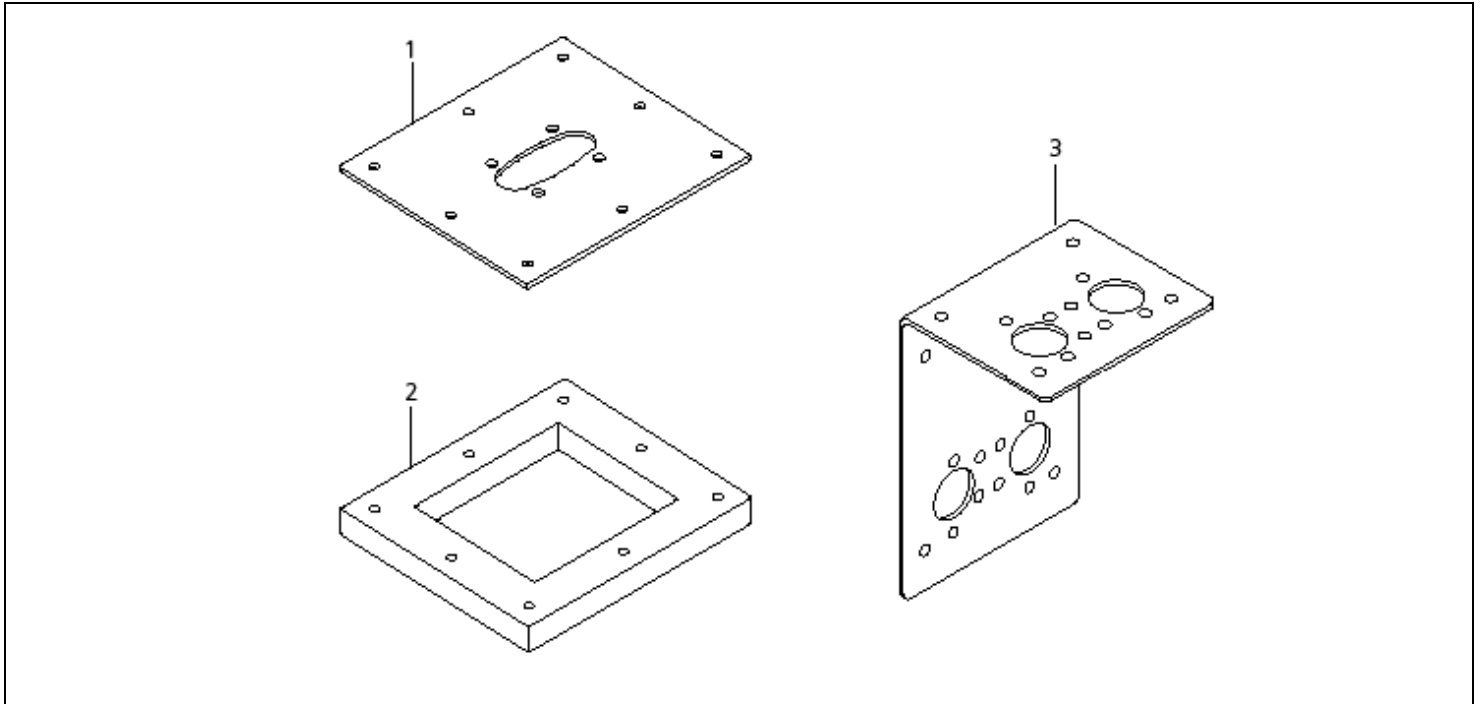
Pos. Item	Part Number/ Référence	Description/ Désignation		Remarks/ Remarques
1	5000258	Flexible pipe PAK Tuyau flexible	Ø 60 mm x 500 mm Ø 60 mm x 500 mm	(B/D)
1	900497	Flexible pipe PAK Tuyau flexible	Ø 60 mm x 1 m Ø 60 mm x 1 m	(B/D)
1	5000316	Flexible pipe PAK Tuyau flexible	Ø 60 mm x 2 m Ø 60 mm x 2 m	(B/D)
1	5000317	Flexible pipe PAK Tuyau flexible	Ø 60 mm x 5 m Ø 60 mm x 5 m	(B/D)
1	5000318	Flexible pipe PAK Tuyau flexible	Ø 60 mm x 10 m Ø 60 mm x 10 m	(B/D)
1	50398497	Flexible pipe PAK Tuyau flexible	Ø 60 mm x 25 m Ø 60 mm x 25 m	(B/D)
1	5000693	Flexible pipe PAK Tuyau flexible	Ø 60 mm x 1.5 m Ø 60 mm x 1.5 m	For marine / Pour marin (D)
1	5000692	Flexible pipe PAK Tuyau flexible	Ø 60 mm x 3 m Ø 60 mm x 3 m	For marine / Pour marin (D)
2	29849	Hot air elbow Coude d'air chaud	Ø 60 mm Ø 60 mm	Black / Noir (B/D)
3	1322602	Adapter ring Adapteur	Ø 60/75 mm Ø 60/75 mm	Black / Noir (B/D) Qty. as required
4	1319309	Screen - chrome Écran - chrome	Ø 100 mm Ø 100 mm	(B/D) Qty. as required
5	67492	Protection Grate Grille de protection	Ø 60 mm Ø 60 mm	Black / Noir (B/D)
6	1320127	Reducer Réduction	Ø 60/55 mm Ø 60/55 mm	Black / Noir (B/D)
7	9009642	Distributor with control damper	Ø 60 mm	For marine / Pour marin

Pos. Item	Part Number/ Référence	Description/ Désignation	Remarks/ Remarques
		Distributeur avec clapet de régulation Ø 60 mm	(D)
8	9008255	Control device for control valve Dispositif de commande pour volet régulateur	For marine / Pour marin (D)
9	9009266	T-piece 90° Ø 60 mm Pièce en T 90° Ø 60 mm	Black / Noir (B/D) Qty. as required
10	9009264	Junction fitting 45° Ø 60 mm Distributeur 45° Ø 60 mm	Black / Noir (B/D) Qty. as required
11	9009258	Hose connector Ø 60 mm Raccord pour tuyaux Ø 60 mm	Black / Noir (B/D) Qty. as required
12	9009319	End cap Ø 60 mm Capuchon d'extrémité Ø 60 mm	Black / Noir (B/D) Qty. as required
13	9012297	Air outlet 90° Ø 60 mm Evacuateur d'air 90° Ø 60 mm	Black / Noir (B/D) Qty. as required
13	9012298	Air outlet 90° Ø 60 mm Evacuateur d'air 90° Ø 60 mm	White / Blanc (B/D) Qty. as required
13	9012299	Air outlet 90° Ø 60 mm Evacuateur d'air 90° Ø 60 mm	Grey / Gris (B/D) Qty. as required
14	1320204	Air outlet 45° Ø 60 mm Evacuateur d'air 45° Ø 60 mm	Black / Noir (B/D) Qty. as required
14	9012295	Air outlet 45° Ø 60 mm Evacuateur d'air 45° Ø 60 mm	White / Blanc (B/D) Qty. as required
14	9012296	Air outlet 45° Ø 60 mm Evacuateur d'air 45° Ø 60 mm	Grey / Gris (B/D) Qty. as required
15	9012300	Air outlet closing Ø 60 mm Evacuateur d'air avec fermeture Ø 60 mm	Black / Noir (B/D) Qty. as required
15	9012301	Air outlet closing Ø 60 mm Evacuateur d'air avec fermeture Ø 60 mm	White / Blanc (B/D) Qty. as required
15	9012302	Air outlet closing Ø 60 mm Evacuateur d'air avec fermeture Ø 60 mm	Grey / Gris (B/D) Qty. as required
16	1320922	Sleeve Ø 60 mm Manchon Ø 60 mm	Black / Noir (B/D) Qty. as required
17	9009268	T-piece with thread Ø 60 mm Pièce en T avec filetage Ø 60 mm	Black / Noir (B/D) Qty. as required
18	1320923	Wall feed-through Ø 60 mm Passage dans la ridelle Ø 60 mm	Black for 9012297A / Noir pour 9012297A (B/D) Qty. as required
19	1322405	Air outlet Ø 60 mm Evacuateur d'air Ø 60 mm	Black / Noir (B/D) Qty. as required
20	1323041	Air inlet/outlet Ø 60 mm Evacuateur d'air Ø 60 mm	Black / Noir (B/D) Qty. as required
21	466352	Hose clamp DIN 3017 Ø 50 - 70 mm Collier de serrage DIN 3017 Ø 50 - 70 mm	

B = Benzin ; D = Diesel

Quantity 1 unless otherwise noted / une quantité moins d'indication contraire

## Mounting Parts / Pièces de montage

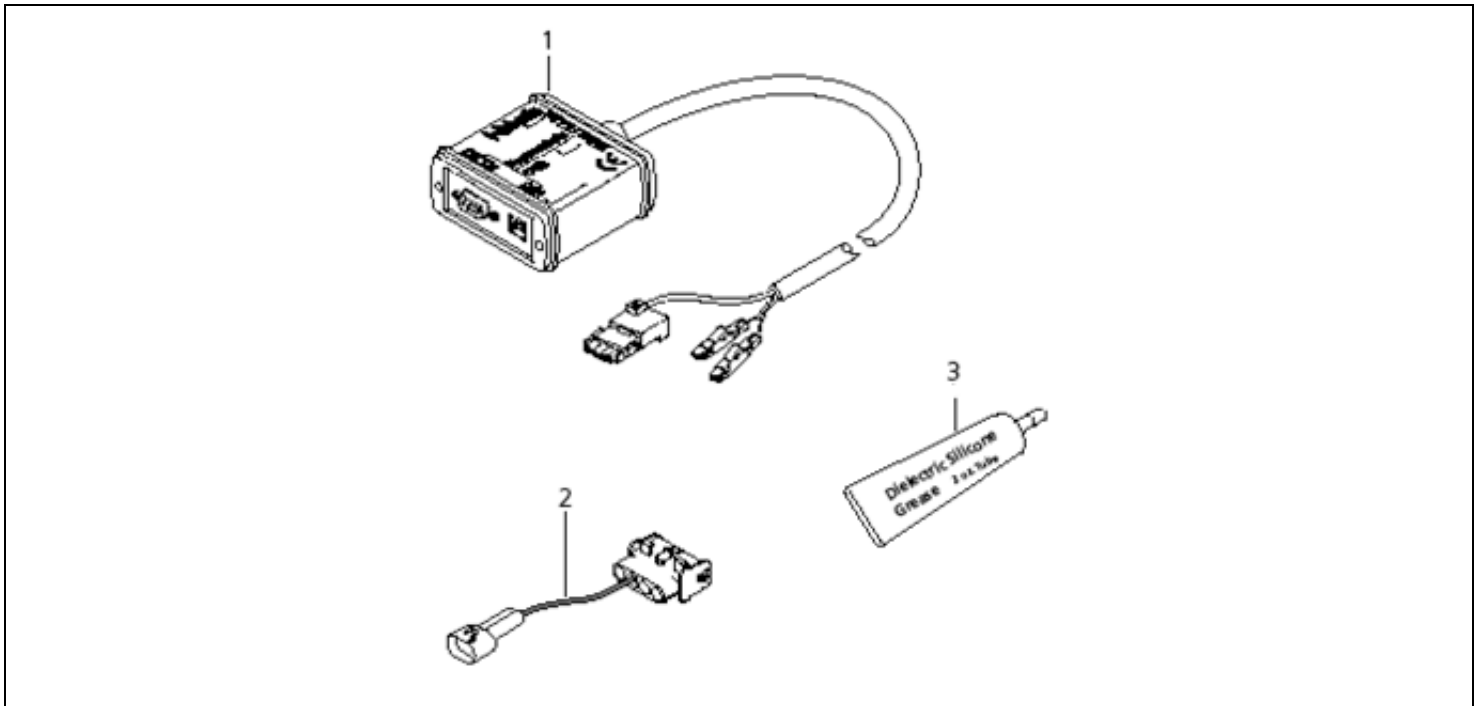


Pos. Item	Part Number/ Référence	Description/ Désignation	Remarks/ Remarques
1	900700	Mounting plate - Plaque de montage	(B/D) Standard / Norme
2	902001	Gasket - Jeu de joints	(B/D) Standard / Norme
3	5000668	Stand (for installation in boats) Support (montage sur bateaux)	(D) For marine, stainless steel Pour marin inox.

B = Benzin ; D = Diesel

Quantity 1 unless otherwise noted / une quantité moins d'indication contraire

## Diagnostic Tools / Outils Diagnostiques



Pos. Item	Part Number/ Référence	Description/ Désignation	Remarks/ Remarques
1	1320920	PC diagnosis - includes software diagnostic PC - inclut le logiciel	
2	5092555	test adapter examinez l'adaptateur	
3	50000043	dielectric silicone grease graisse diélectrique de silicone	2 oz. for electrical connectors pour les connecteurs électriques
No Fig.		Workshop manual - Air Top 2000 ST Manuel d'atelier - Air Top 2000 ST	available at <a href="http://www.techwebasto.com">www.techwebasto.com</a> disponible à <a href="http://www.techwebasto.com">www.techwebasto.com</a>

B = Benzin ; D = Diesel

Quantity 1 unless otherwise noted / une quantité moins d'indication contraire